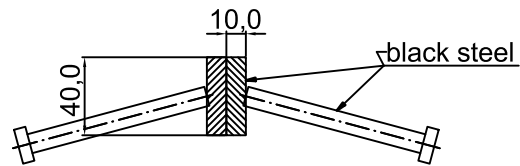
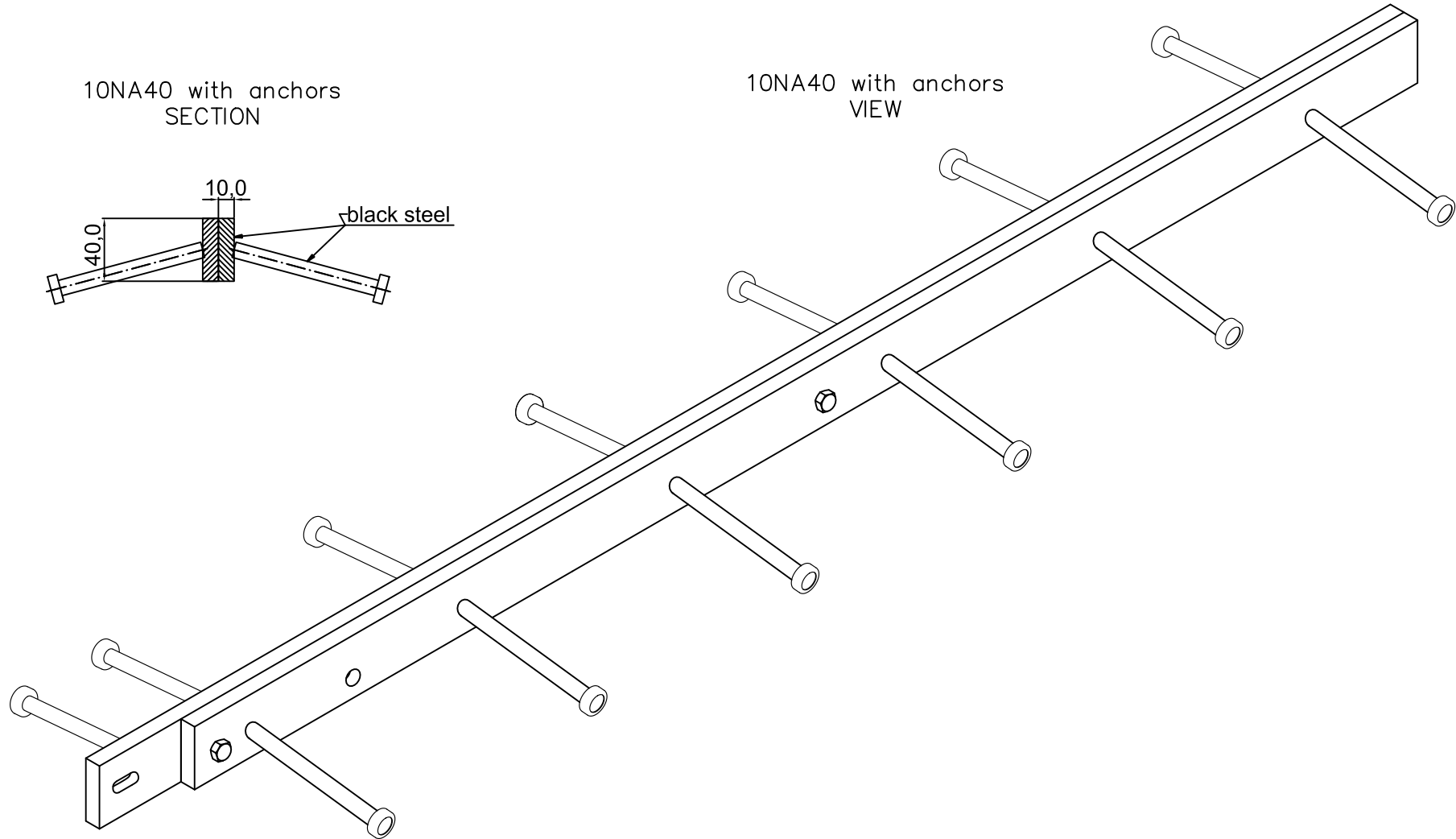


10NA40 with anchors
SECTION



10NA40 with anchors
VIEW



KONTAKT V RESIMNE CONTACT IN RESIM	Radostaw Ole			608 696 024
ZATVVERZIK APPROVED				
SPRAVIZEL CHECKED				
RYSTAWIK DRAWN	Aleksandra Radziemska			
PROJEKTOWANIE				
	NAZWIŠKO NAME	DATA DATE	PODPIS SIGNATURE	TELEFON PHONE
Rysunek i wszystkie informacje, które zawiera, są własnością firmy Conecto Sp. z o.o. Powielanie w jakiejkolwiek postaci całości, bądź części rysunku wymaga pisemnej zgody właściciela. This drawing and all information contained therein is the property of Conecto Sp. z o.o. Reproduction of this drawing in whole or in part, or disclosure to a third party is not permitted without written authorization from the proprietor. Conecto Sp. z o.o. tel. +48 82 78 329 46 email: dzialalnosc@profiledylatacyjne.com.pl www.profiledylatacyjne.com.pl				

10NA40 with anchors,
black steel, L-3000

Conecto sp. z o.o.

Florentyna 25

62-817 Żelazków

www.profiledylatacyjne.com.pl



ROZMIAR / SIZE	SKALA / SCALE	Wszystkie wymiary podano w [mm] All dimensions in [mm]
A3	1:1	

PROJEKT	PROJECT	ZŁIŻENIE	SUB ASSEMBLY	RYSENEK	DRAWING	ARKUSZ SHEET	VER REV
--		--		01		1 Z DF 1	