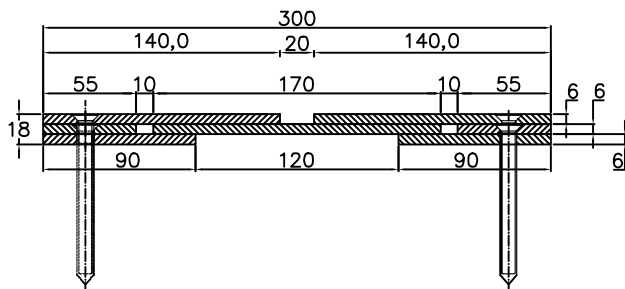
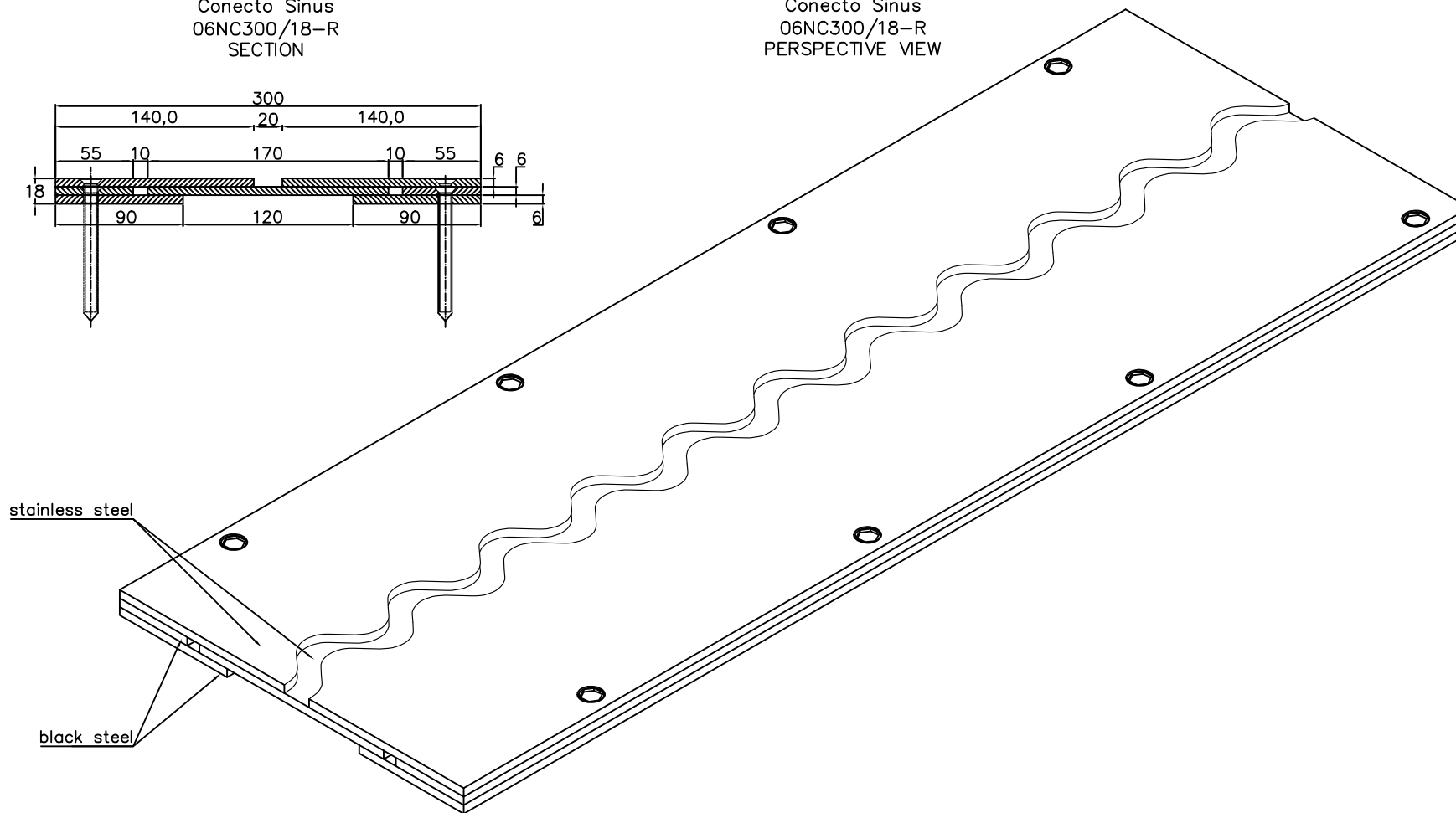


Conecto Sinus  
06NC300/18-R  
SECTION



Conecto Sinus  
06NC300/18-R  
PERSPECTIVE VIEW



KONTAKT W REGIONIE CONTACT IN REGION	Radostaw Ole			608 696 024
KONTAKT W REGIONIE CONTACT IN REGION				
ZATWIERDZIŁ APPROVED				
SPRAWDZIŁ CHECKED				
RYSOWAŁ DRAWN	Aleksandra Radziemska			
PROJEKTOWAŁ				
	NAZWIŚKO NAME	DATA DATE	PODPIS SIGNATURE	TELEFON PHONE
<small>                 Poproszę i wszystkie informacje, która zawiera się informację firmy Conecto Sp. z o.o.                  Please let me know when you require any further information.                  Posiadamie w posiadaniu wszelkich praw, które zostały przekazane przez Conecto Sp. z o.o.                  I have all the rights that have been transferred to Conecto Sp. z o.o.                  This drawing and all information contained herein is, is the property of Conecto Sp. z o.o. and must not be used for any other purpose                  other than that for which it is supplied. Reproduction of this drawing in whole or part, or disclosure to a third party is not permitted                  without the prior written consent of Conecto Sp. z o.o. Copyright and all other rights are reserved by Conecto Sp. z o.o.             </small>				

KLIENT: CLIENT:	
PROJEKT: PROJECT:	
TYTUŁ: TITLE:	Conecto Sinus 06NC300/18-R L=2900mm
ROZMIAR / SIZE	A3
SKALA / SCALE	1:1
Wszystkie wymiary podano w [ mm ] All dimensions in [ mm ]	

Conecto sp. z o.o. Florentyna 25 62-817 Żelazków www.profiledylatacyjne.com.pl							
PROJEKT	PROJECT	ZŁOŻENIE SUB ASSEMBLY	RYSUNEK DRAWING	ARKUSZ SHEET	NR REV		
--	--		03	1 Z OF 1			