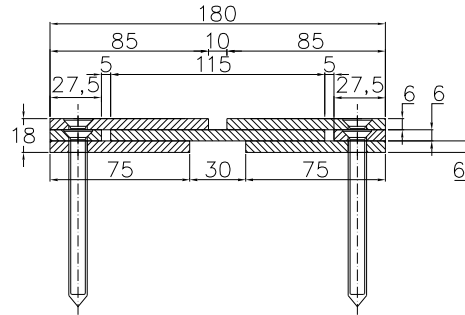
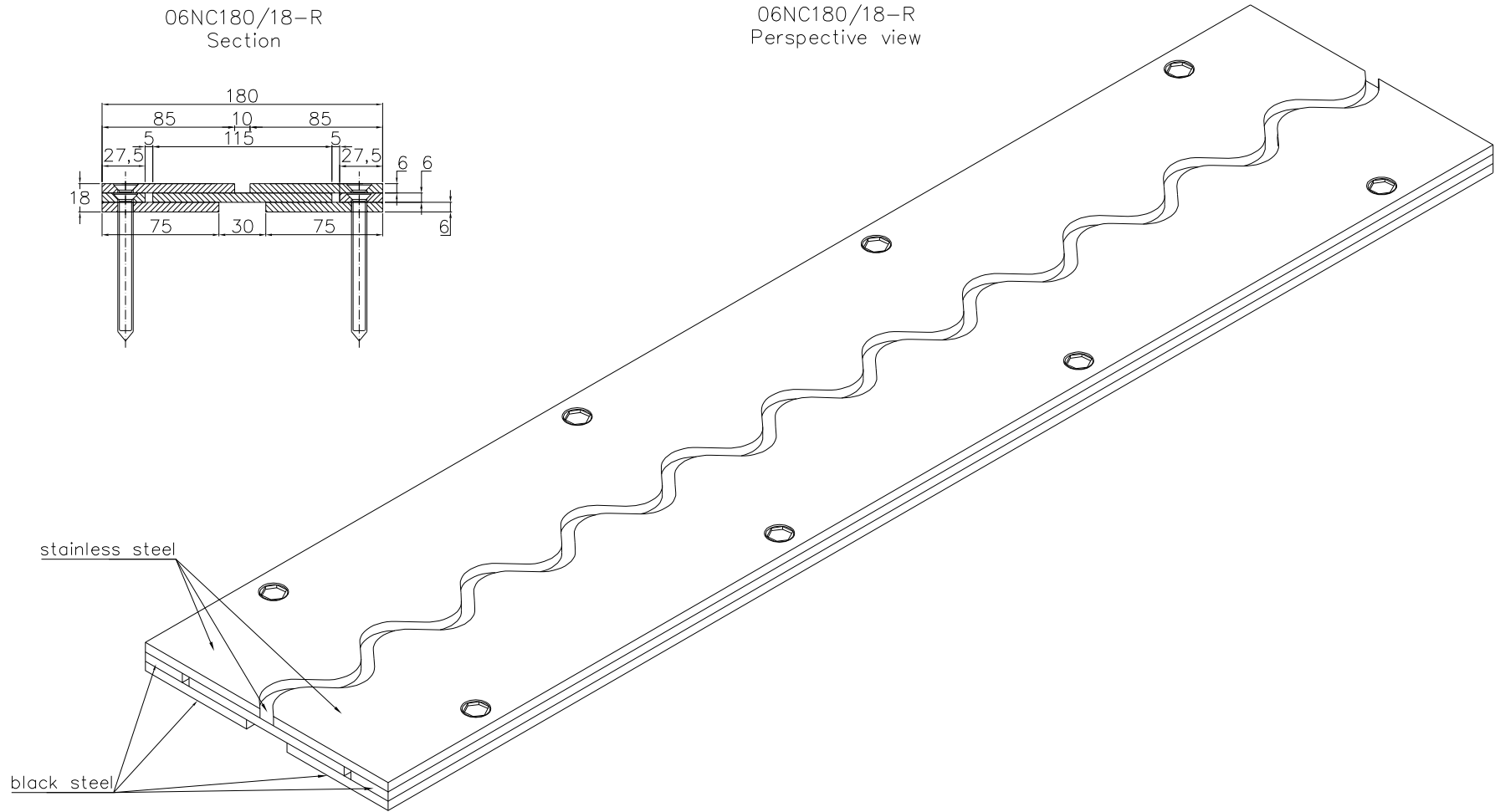


Conecto Sinus
06NC180/18-R
Section



Conecto Sinus
06NC180/18-R
Perspective view



KONTAKT W REGIONIE CONTACT IN REGION	Radosław Ole			608 696 024
KONTAKT W REGIONIE CONTACT IN REGION				
ZATWIERDZIŁ APPROVED				
SPRAWDZIŁ CHECKED				
RYSOWAŁ DRAWN	Marta Kudzińska			
PROJEKTOWAŁ				
	NAZWISKO NAME	DATA DATE	PODPIS SIGNATURE	TELEFON PHONE
<small> Rysunek i wszystkie informacje, które zawiera są własnością firmy Conecto Sp. z o.o. Dopuszczalne jest wykorzystywanie treści tego rysunku wyłącznie do celów produkcyjnych. Powielanie w jakiegokolwiek celu, całości, bądź części rysunku, jest zabronione przez Conecto Sp. z o.o. Projekt autorstwa rysunku do 15.02.2018 roku. </small>				
ROZMIAR / SIZE	SKALA / SCALE	Wszystkie wymiary podano w [mm] All dimensions in [mm]		
A3	1:1			

KLIENT: CLIENT:	
PROJEKT:	
TYTUŁ: TITLE:	Conecto Sinus 06NC180/18-R L=2900mm

Conecto sp. z o.o. Florentyna 25 62-817 Żelazków www.conecto-profiles.com							
PROJEKT	PROJECT	ZŁOŻENIE	SUB ASSEMBLY	RYSunEK	DRAWING	ARKUSZ	WER
--	--			03		1 Z OF 1	REV