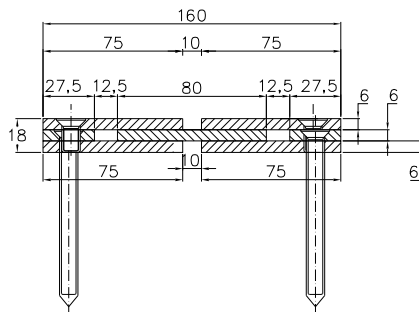
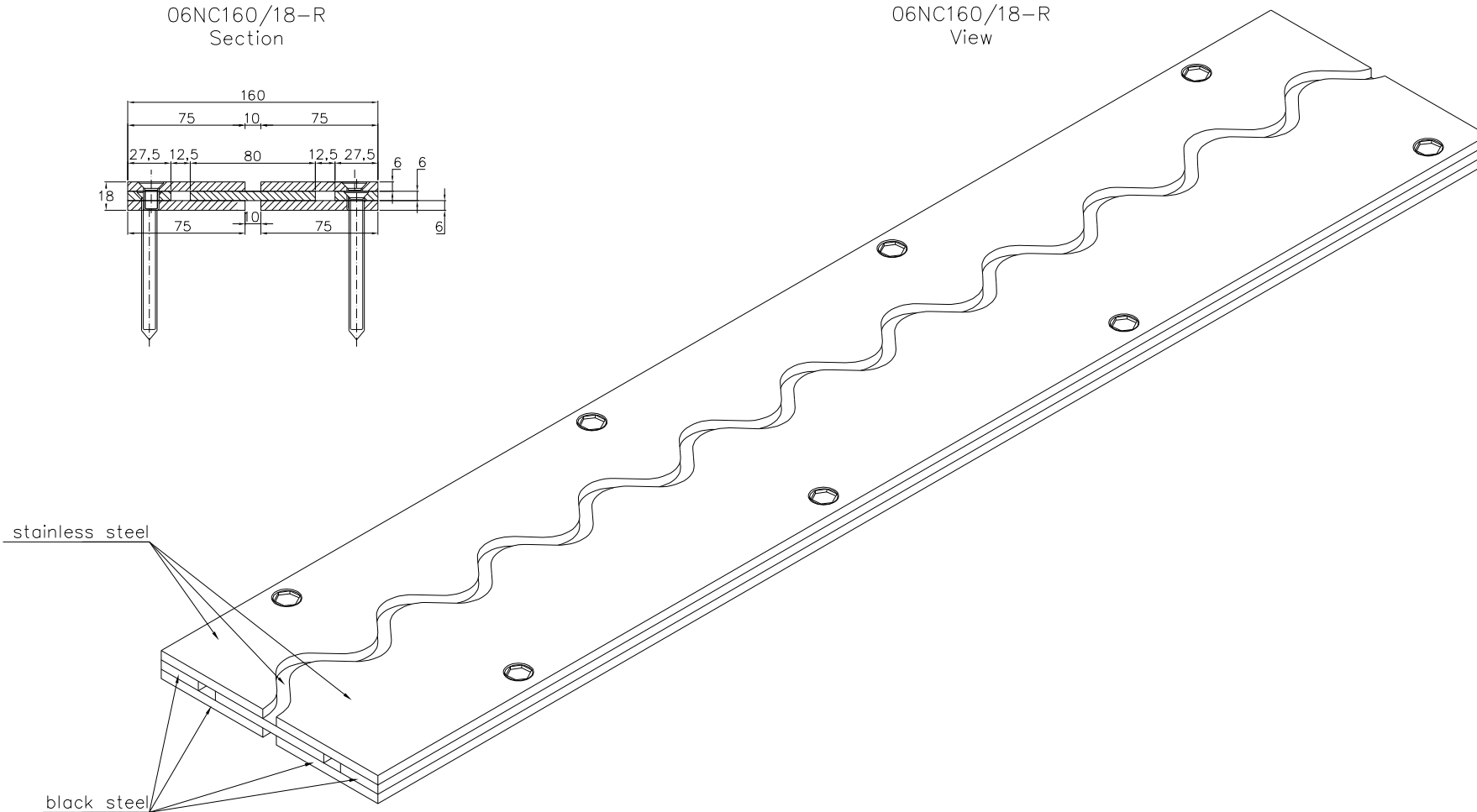


Conecto Sinus  
06NC160/18-R  
Section



Conecto Sinus  
06NC160/18-R  
View



KONTAKT W REGIONIE CONTACT IN REGION	Radostaw Ole			608 696 024
KONTAKT W REGIONIE CONTACT IN REGION				
ZATWIERDZIŁ APPROVED				
SPRAWDZIŁ CHECKED				
RYSOWAŁ DRAWN	Aleksandra Radziemska			
PROJEKTOWAŁ				
	NAZWISKO NAME	DATA DATE	PODPIS SIGNATURE	TELEFON PHONE

KLIENT: CLIENT:	
PROJEKT:	
TYTUŁ: TITLE:	Conecto Sinus 06NC160/18-R movements +/-10mm L=2900mm

Conecto sp. z o.o.  
Florentyna 25  
62-817 Żelazków  
www.profiledylatacyjne.com.pl



Rysunek i wszystkie informacje, które zawiera są własnością firmy Conecto Sp. z o.o.  
Dopuszczalne jest powielanie, odciskanie, rozpowszechnianie, kopiowanie, drukowanie, rozpowszechnianie, w całości lub części, bez zgody producenta, pod warunkiem że nie spowoduje to szkód materialnych.  
Projekt autorstwa nadeszły do 14 października 2014 roku.  
This drawing and all information contained here in, is the property of Conecto Ltd, and must not be used for any other purpose other than that for which it is supplied. Reproduction of this drawing in whole or part, or disclosure to a third party is not permissible without the prior written consent of Conecto Ltd. Copyright and all other rights are reserved by Conecto Ltd.

ROZMIAR / SIZE A3	SKALA / SCALE 1:1	Wszystkie wymiary podano w [ mm ] All dimensions in [ mm ]
----------------------	----------------------	---

PROJEKT	PROJECT	ZŁOŻENIE SUB ASSEMBLY	RYSunEK DRAWING	ARKUSZ SHEET	NER REV
--	--	--	--	1 Z OF 1	