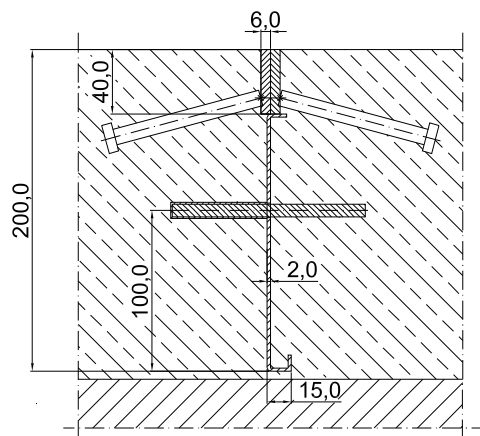
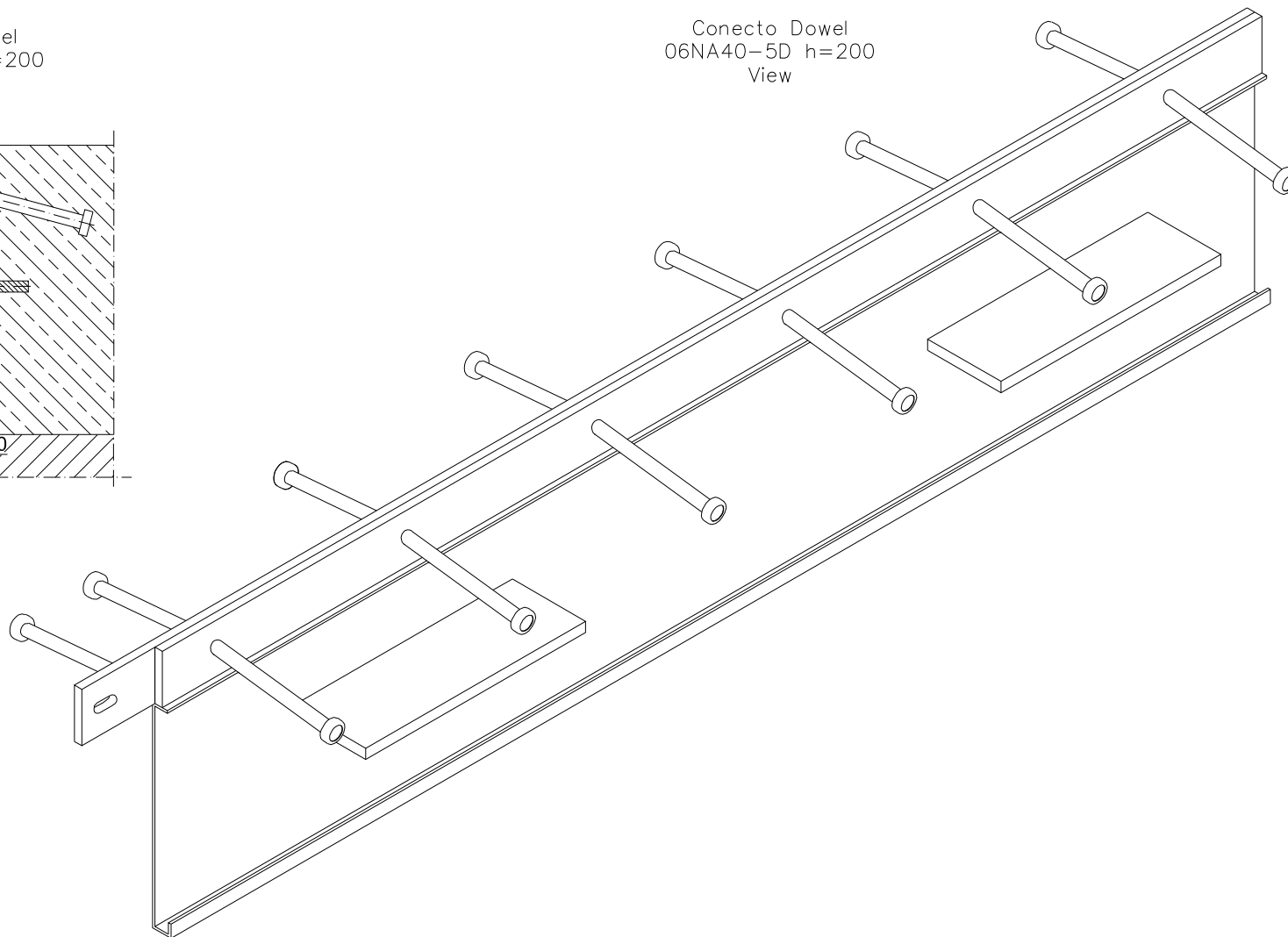


Conecto Dowel
06NA40-5D h=200
Section



Conecto Dowel
06NA40-5D h=200
View



KONTAKT W REGIONIE CONTACT IN REGION	Radosław Ole			608 696 024
ZATWIERDZIŁ APPROVED				
SPRAWDZIŁ CHECKED				
RYSYSTWA DRAWN	Aleksandra Radziemska			
PROJEKTOWAŁ				
	NAZWIŚCIO NAME	DATA DATE	PODPIS SIGNATURE	TELEFON PHONE
<p>Rysunek i wszystkie informacje, które zawiera są własnością firmy Conecto Sp. z o.o. Powielanie w jakiegokolwiek postaci całości, bądź części rysunku wymaga pisemnej zgody właściciela. This drawing and all information contained here in, is the property of Conecto Sp. z o.o. Reproduction of this drawing in whole or part or disclosure to a third party is not permitted without written authorization from the proprietor. Conecto Sp. z o.o. tel. +48 62 76 329 46 email: dzietechniczny@profledylatacyjne.com.pl www.profledylatacyjne.com.pl</p>				

Expansion joint Conecto Dowel
06NA40-5D h=200

Conecto sp. z o.o.

Florentyna 25

62-817 Żelazków

www.profledylatacyjne.com.pl



ROZMIAR / SIZE A3	SKALA / SCALE 1:1	Wszystkie wymiary podano w [mm] All dimensions in [mm]
----------------------	----------------------	---

PROJEKT PROJECT	ZŁOŻENIE SUB ASSEMBLY	RYСУNEK DRAWING	ARKUSZ SHEET	NR REV
--	--	01	1 Z OF 1	