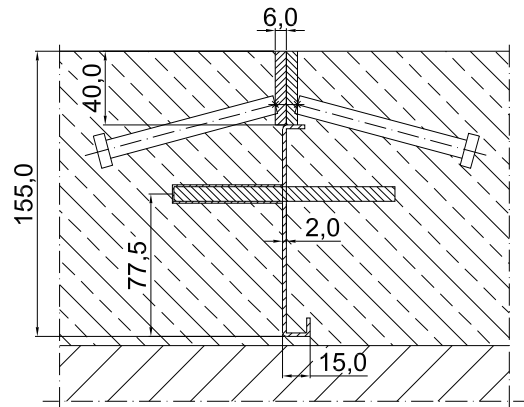
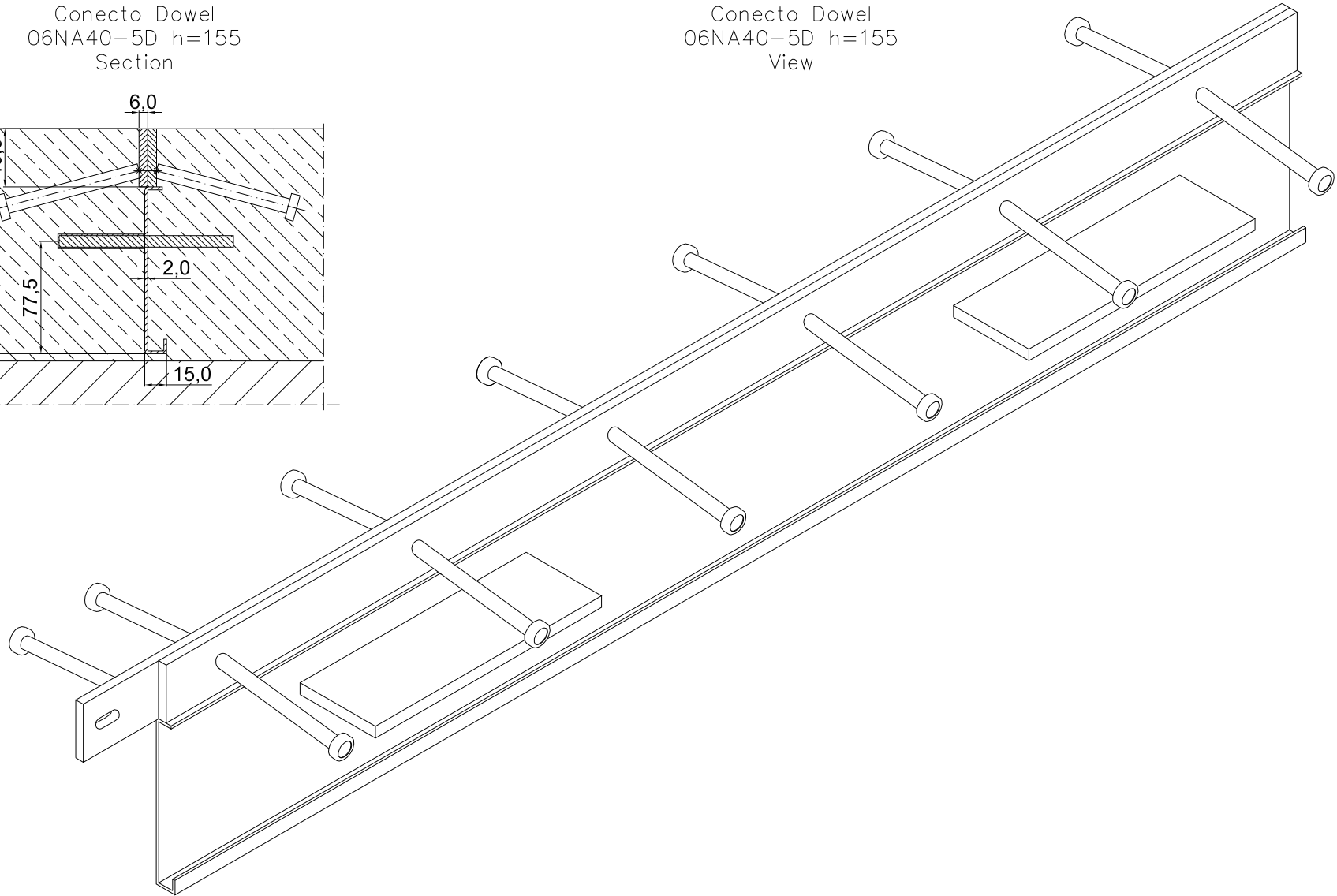


Conecto Dowel  
06NA40-5D h=155  
Section



Conecto Dowel  
06NA40-5D h=155  
View



KONTAKT W REGIONIE CONTACT IN REGION	Radostów Ole			608 696 024
ZATWIERDZIŁ APPROVED				
SPRAWDZIŁ CHECKED				
RYSYSTWA DRAWN	Aleksandra Radziemska			
PROJEKTOWAŁ				
	NAZWIŚCIE NAME	DATA DATE	PODPIS SIGNATURE	TELEFON PHONE
<small>Rysunek i wszystkie informacje, które zawiera są własnością firmy Conecto Sp. z o.o. Powielanie w jakikolwiek postaci całości, bądź części rysunku wymaga pisemnej zgody właściciela. This drawing and all information contained here in, is the property of Conecto Sp. z o.o. Reproduction of this drawing in whole or part, or disclosure to a third party is not permitted without written authorization from the proprietor. Conecto Sp. z o.o. tel. +48 62 76 329 46 email: dz.techniczny@profledylatacyjne.com.pl www.profledylatacyjne.com.pl</small>				

Expansion joint Conecto Dowel  
06NA40-5D h=155

Conecto sp. z o.o.

Florentyna 25

62-817 Żelazków

www.profledylatacyjne.com.pl



ROZMIAR / SIZE A3	SKALA / SCALE 1:1	Wszystkie wymiary podano w [ mm ] All dimensions in [ mm ]
----------------------	----------------------	---

PROJEKT PROJECT	ZŁOŻENIE SUB ASSEMBLY	RYСУNEK DRAWING	ARKUSZ SHEET	NR REV
--	--	01	1 Z OF 1	