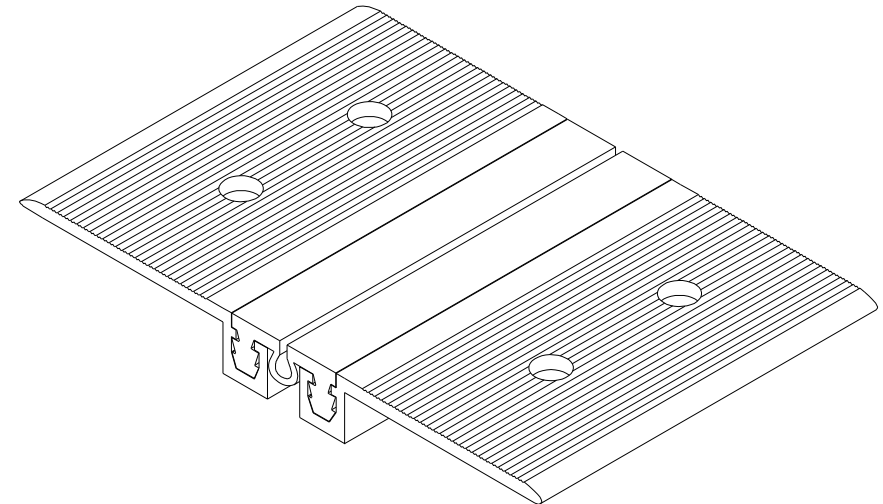


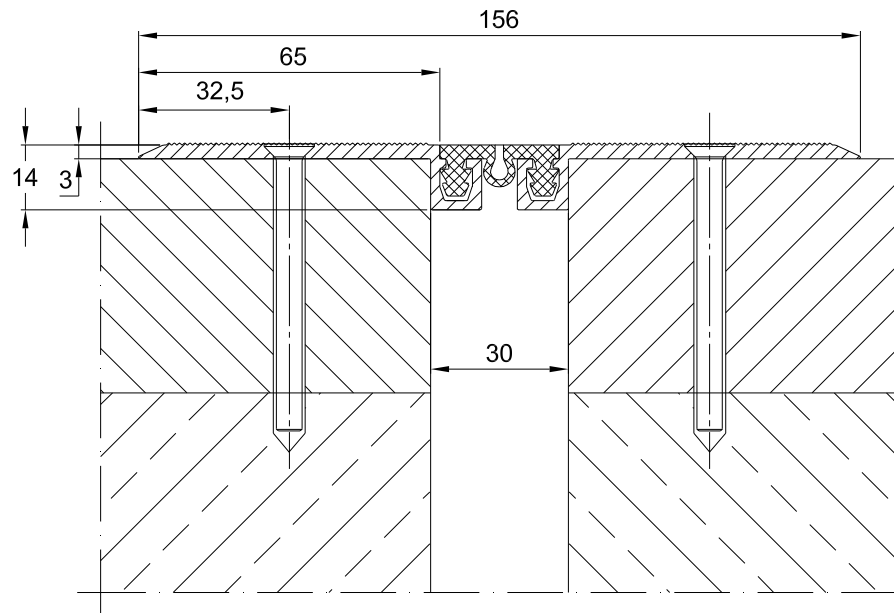
INFORMATION TABLE

Profile type	Visible element [mm]	Joint width [mm]	Base width [mm]	Installation height [mm]	Material type	Maximum load [kN]	Horizontal/Vertical compensation [mm]
EL 30.6.N	156	30	156	overlapping version	Aluminum, modified PVC	30	12(±6) 12(±6)

CONECTO EL 30.6.N  
VIEW



CONECTO EL 30.6.N  
SECTION



KONTAKT W REGIONIE CONTACT IN REGION	Radosław Ole			608 696 024
ZATWIERDZIE APPROVED				
SPRAWDZIE CHECKED				
RYSYSTWA DRAWING	Aleksandra Radziemska			
PROJEKTOWAL				
	NAZWIŚCIE NAME	DATA DATE	PODPIS SIGNATURE	TELEFON PHONE
<small>Rysunek i wszystkie informacje, które zawiera są własnością firmy Conecto Sp. z o.o. Powielenie w jakikolwiek postaci całości, bądź części rysunku wymaga pisemnej zgody właściciela. This drawing and all information contained here in, is the property of Conecto Sp. z o.o. Reproduction of this drawing in whole or part or disclosure to a third party is not permitted without written authorization from the proprietor. Conecto Sp. z o.o. tel. +48 62 76 329 46 email: dz.techniczny@profiledylatacje.com.pl www.profiledylatacje.com.pl</small>				

Expansion joint Conecto Elasto 30.6.N

Conecto sp. z o.o.

Florentyna 25

62-817 Żelazków

www.conecto-profiles.com



ROZMIAR / SIZE A3	SKALA / SCALE 1:1	Wszystkie wymiary podano w [ mm ] All dimensions in [ mm ]
----------------------	----------------------	---

PROJEKT PROJECT	ZŁOŻENIE SUB ASSEMBLY	RYСУNEK DRAWING	ARKUSZ SHEET	NR REV
--	--	01	1 Z OF 1	