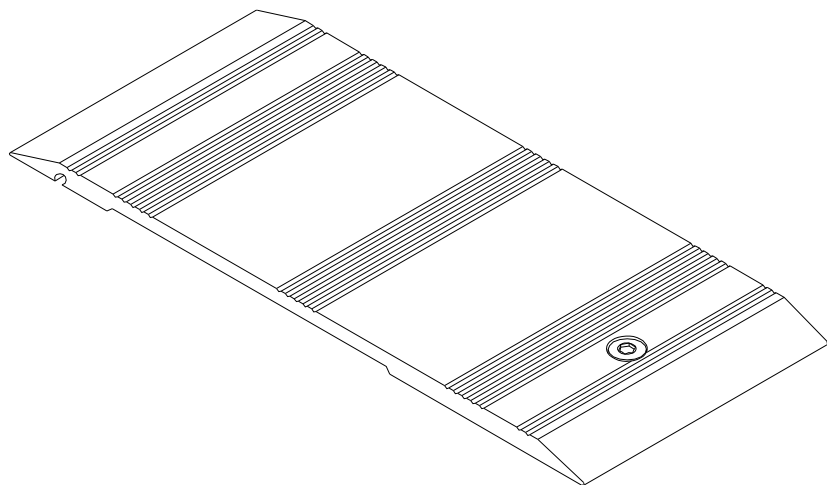
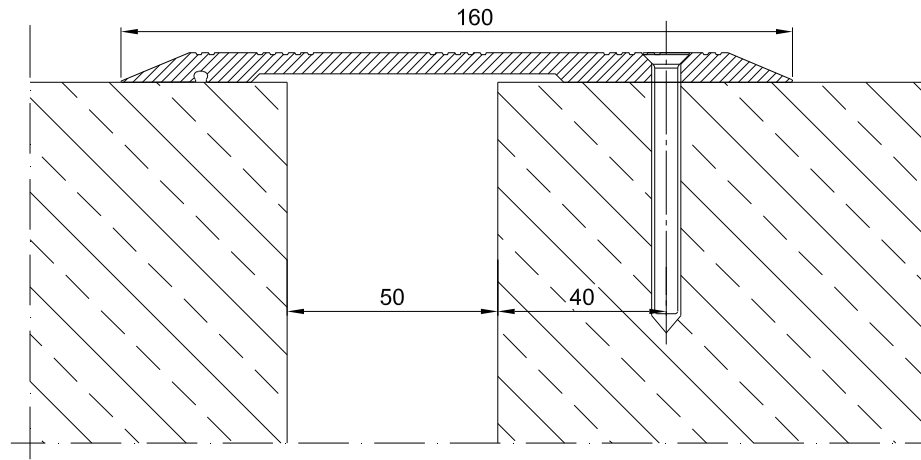


INFORMATION TABLE

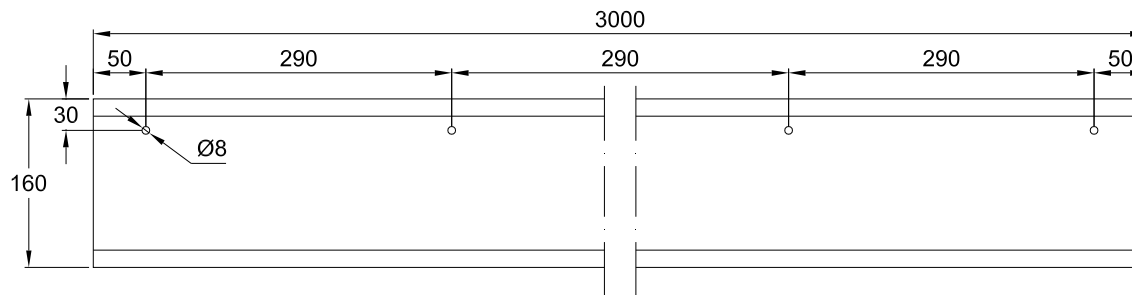
Profile type	Visible element [mm]	Joint width [mm]	Installation height [mm]	Material type	Horizontal compensation [mm]
CS 160	160	max 50	7	Aluminum	±10



CONECTO CS 160 SECTION



CONECTO CS 160 – HOLES AT ONE SIDE VIEW SCALE 1: 4



KONTAKT W REGIONIE CONTACT IN REGION	Radosław Ole			608 696 024
ZATWIERDZIŁ APPROVED				
SPRAWDZIŁ CHECKED				
RYSYSTWA DRAWN	Marta Kudlińska			
PROJEKTOWAŁ DESIGNED				
	NAZWIŚCIE NAME	DATA DATE	PODPIS SIGNATURE	TELEFON PHONE
<small>Rysunek i wszystkie informacje, które zawiera są własnością firmy Conecto Profiles Sp. z o.o. Powielanie w jakiegokolwiek postaci całości, bądź części rysunku wymaga pisemnej zgody właściciela. This drawing and all information contained here in, is the property of Conecto Profiles Sp. z o.o. Reproduction of this drawing in whole or part or disclosure to a third party is not permitted without written authorization from the proprietor. Conecto Profiles Sp. z o.o. tel. +48 62 76 329 46 email: office@conecto-profiles.com www.conecto-profiles.com</small>				

Expansion joint Conecto CS 160
one side holes

Conecto Profiles Sp. z o.o.
ul. Przemysłowa 39
61-541 Poznań
www.conecto-profiles.com



ROZMIAR / SIZE A3	SKALA / SCALE 1:1	Wszystkie wymiary podano w [mm] All dimensions in [mm]
----------------------	----------------------	---

PROJEKT PROJECT	ZŁOŻENIE SUB ASSEMBLY	RYSUNEK DRAWING	ARKUSZ SHEET	NR REV
--	--	01	1 Z OF 1	