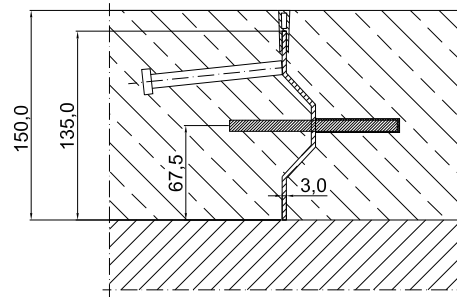
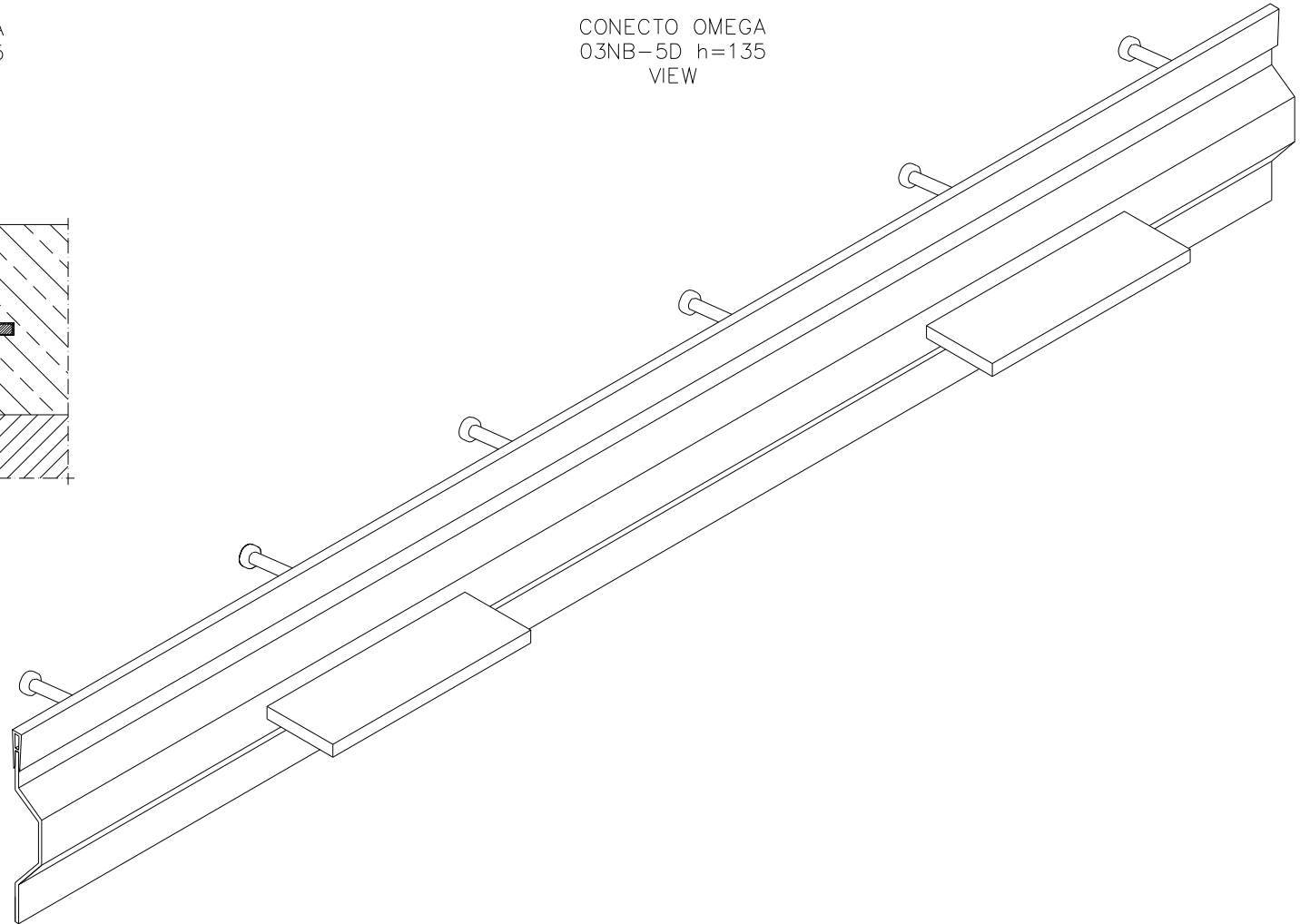


CONECTO OMEGA  
03NB-5D h=135  
SECTION



CONECTO OMEGA  
03NB-5D h=135  
VIEW



KONTAKT W REGIONIE CONTACT IN REGION	Radostów Ole			608 696 024
ZATWIERDZ APPROVED				
SPRAWDZ CHECKED				
RYCZYNAŁ DRAWN	Marta Kudlińska			
PROJEKTOWAŁ				
	NAZWISKO NAME	DATA DATE	PODPIS SIGNATURE	TELEFON PHONE
<p>Rysunek i wszystkie informacje, które zawiera są własnością firmy Conecto Sp. z o.o.          Powielanie w jakikolwiek postaci całości, bądź części rysunku wymaga pisemnej zgody właściciela.          This drawing and all information contained here in, is the property of Conecto Sp.          Reproduction of this drawing in whole or part, or disclosure to a third party is not permitted without written authorization from the proprietor.          Conecto Sp. z o.o. tel. +48 62 76 329 46 email: dzietechniczny@profilofotacjze.com.pl www.profilofotacjze.com.pl</p>				

Expansion joint Conecto Omega  
03NB-5D h=135  
L=2990

Conecto sp. z o.o.  
Florentyna 25  
62-817 Żelazków  
www.conecto-profiles.com



ROZMIAR / SIZE A3	SKALA / SCALE 1:1	Wszystkie wymiary podano w [ mm ] All dimensions in [ mm ]
----------------------	----------------------	---

PROJEKT PROJECT	ZŁOŻENIE SUB ASSEMBLY	RYSunEK DRAWING	ARKUSZ SHEET	NER REV
--	--	01	1 Z OF 1	