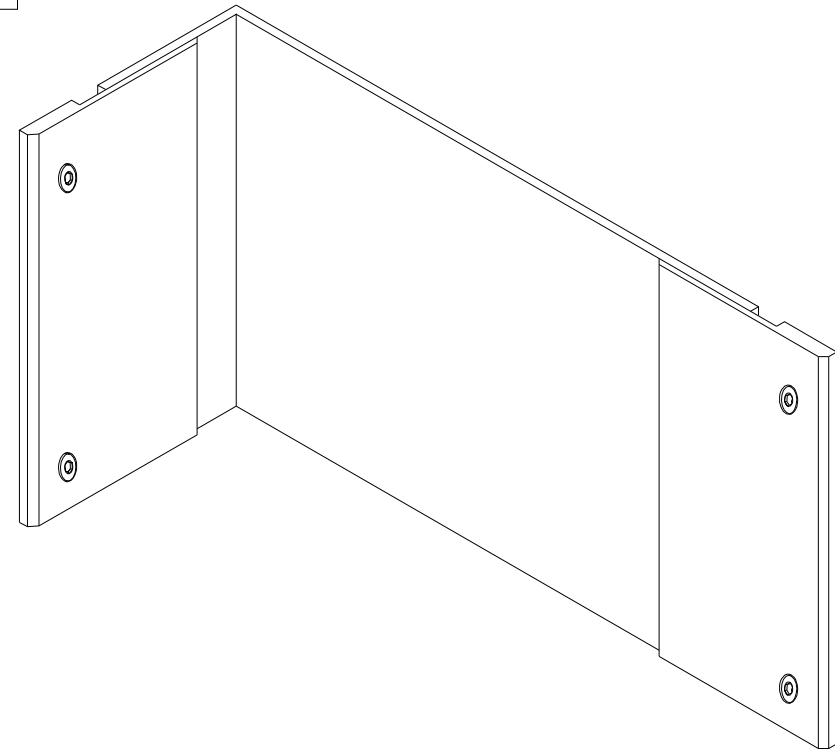
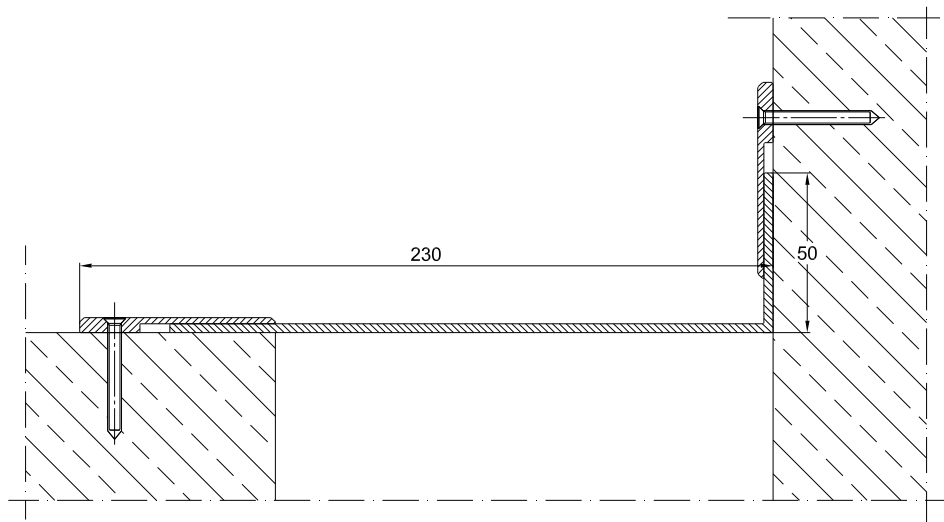


INFORMATION TABLE

Profile type	Visible element [mm]	Joint width [mm]	Method of installation	Installation height [mm]	Material type	Color	Horizontal/Vertical compensation [mm]
WA 310 CV	230	max 190	wall-mounted	5	Aluminum, composite	RAL	±50

CONECTO WA 310 CV  
VIEW

CONECTO WA 310 CV  
SECTION



KONTAKT W REGIONIE CONTACT IN REGION	Radosław Ole			608 696 024
ZATWIERDZIŁ APPROVED				
SPRAWDZIŁ CHECKED				
RYSOWAŁ DRAWN	Aleksandra Radziemska			
PROJEKTOWAŁ				
	NAZWIŚCIE NAME	DATA DATE	PODPIS SIGNATURE	TELEFON PHONE

Rysunek i wszystkie informacje, które zawiera są własnością firmy Conecto Sp. z o.o.  
Powielanie w jakiegokolwiek postaci całości, bądź części rysunku wymaga pisemnej zgody właściciela.  
This drawing and all information contained here in, is the property of Conecto sp.  
Reproduction of this drawing in whole or part, or disclosure to a third party is not permitted without written authorization from the proprietor.  
Conecto Sp. z o.o. tel. +48 62 76 329 46 email: d@techniczny@profledjstacjje.com.pl www.profledjstacjje.com.pl

Conecto WA 310 CV

Conecto sp. z o.o.  
Florentyna 25  
62-817 Żelazków  
www.conecto-profiles.com



ROZMIAR / SIZE A3	SKALA / SCALE 1:1	Wszystkie wymiary podano w [ mm ] All dimensions in [ mm ]
----------------------	----------------------	---

PROJEKT PROJECT	ZŁOŻENIE SUB ASSEMBLY	RYSUNEK DRAWING	ARKUSZ SHEET	MER REV
--	--	01	1 Z OF 1	