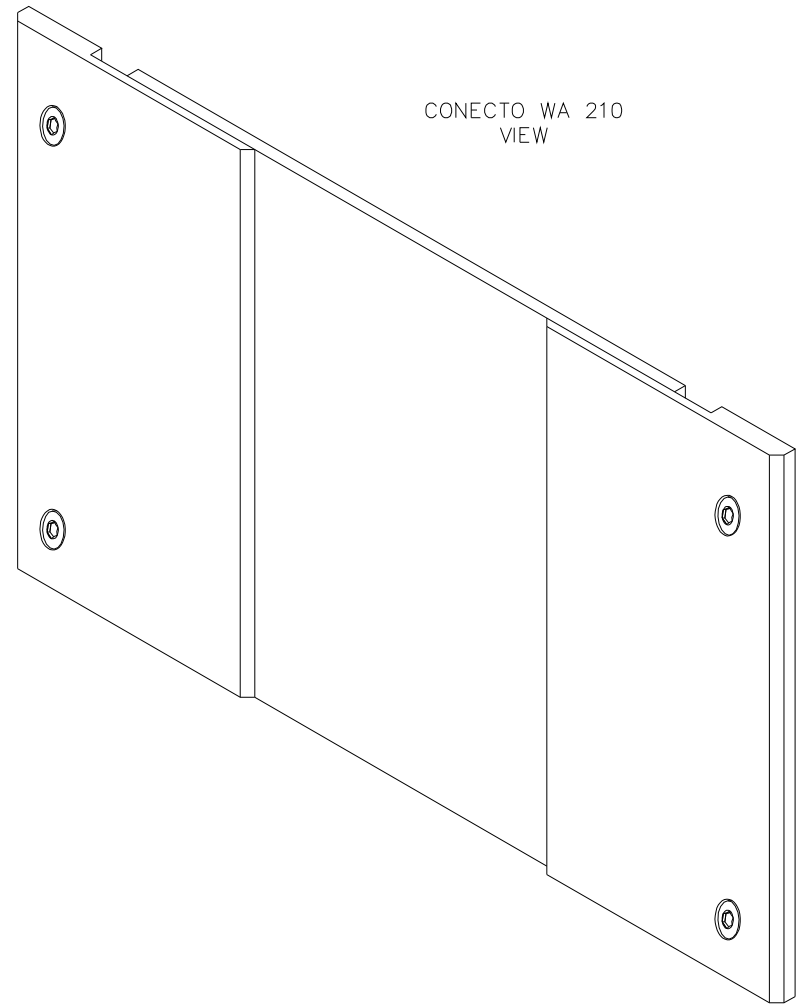
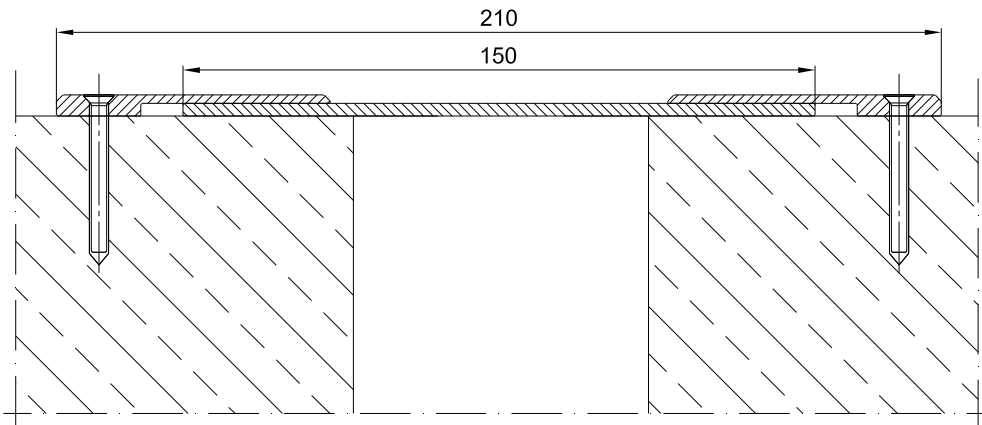


INFORMATION TABLE

Profile type	Visible element [mm]	Joint width [mm]	Method of installation	Installation height [mm]	Material type	Color	Horizontal/Vertical compensation [mm]
WA 210	210	max 100	overlapping version	5	Aluminum, composite	RAL	±50

CONECTO WA 210 SECTION



CONECTO WA 210 VIEW

KONTAKT W REGIONIE CONTACT IN REGION	Radostaw Ole			608 696 024
ZATWIERDZIŁ APPROVED				
SPRAWDZIŁ CHECKED				
RYSYSTWA DRAWN	Aleksandra Radziemska			
PROJEKTOWAŁ DESIGNED				
	NAZWIŚCIE NAME	DATA DATE	PODPIS SIGNATURE	TELEFON PHONE
<p>Rysunek i wszystkie informacje, które zawiera są własnością firmy Conecto Sp. z o.o.                  Powielanie w jakikolwiek postaci całości, bądź części rysunku wymaga pisemnej zgody właściciela.                  This drawing and all information contained here in, is the property of Conecto Sp. z o.o.                  Reproduction of this drawing in whole or part or disclosure to a third party is not permitted without written authorization from the proprietor.                  Conecto Sp. z o.o. tel. +48 62 76 329 46 email: dziatechniczny@profledyotacje.com.pl www.profledyotacje.com.pl</p>				

Conecto WA 210

Conecto sp. z o.o.  
 Florentyna 25  
 62-817 Żelazków  
 www.conecto-profiles.com



ROZMIAR / SIZE A3	SKALA / SCALE 1:1	Wszystkie wymiary podano w [ mm ] All dimensions in [ mm ]
----------------------	----------------------	---

PROJEKT PROJECT	ZŁOŻENIE SUB ASSEMBLY	RYSUNEK DRAWING	ARKUSZ SHEET	NR REV
--	--	01	1 Z OF 1	