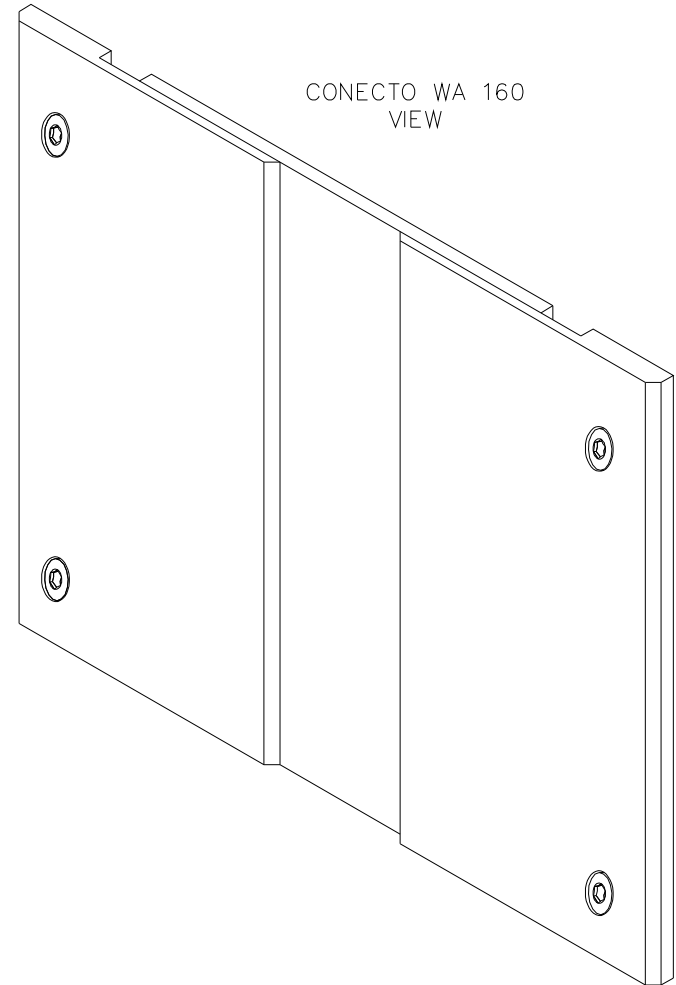
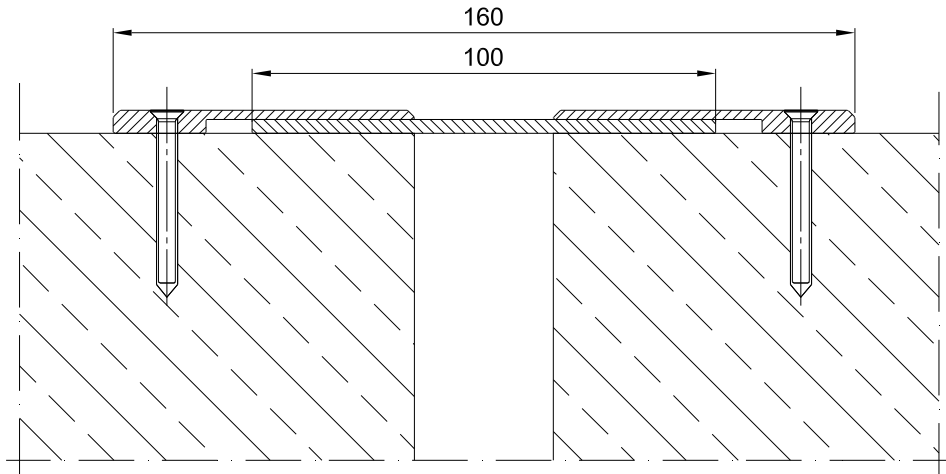


INFORMATION TABLE

Profile type	Visible element [mm]	Joint width [mm]	Method of installation	Installation height [mm]	Material type	Color	Horizontal/Vertical compensation [mm]
WA 160	160	max 60	overlapping version	5	Aluminum, composite	RAL	±50

CONECTO WA 160 SECTION



KONTAKT W REGIONIE CONTACT IN REGION	Radostaw Ole			608 696 024
ZATWIERDZ APPROVED				
SPRAWDZ CHECKED				
RYSYNIK DRAWN	Aleksandra Radziemska			
PROJEKTOWAL				
	NAZYSKO NAME	DATA DATE	PODPIS SIGNATURE	TELEFON PHONE
Rysunek i wszystkie informacje, które zawiera są własnością firmy Conecto Sp. z o.o. Powielanie w jakikolwiek postaci całości, bądź części rysunku wymaga pisemnej zgody właściciela. This drawing and all information contained here in, is the property of Conecto Sp. Reproduction of this drawing in whole or part or disclosure to a third party is not permitted without written authorization from the proprietor. Conecto Sp. z o.o. tel. +48 62 76 329 46 email: dziatechniczny@profledyjotacjje.com.pl www.profledyjotacjje.com.pl				

Conecto WA 160

Conecto sp. z o.o.
 Florentyna 25
 62-817 Żelazków
 www.conecto-profiles.com



ROZMIAR / SIZE A3	SKALA / SCALE 1:1	Wszystkie wymiary podano w [mm] All dimensions in [mm]
----------------------	----------------------	---

PROJEKT PROJECT	ZŁOŻENIE SUB ASSEMBLY	RYСУNEK DRAWING	ARKUSZ SHEET	NR REV
--	--	01	1 Z OF 1	