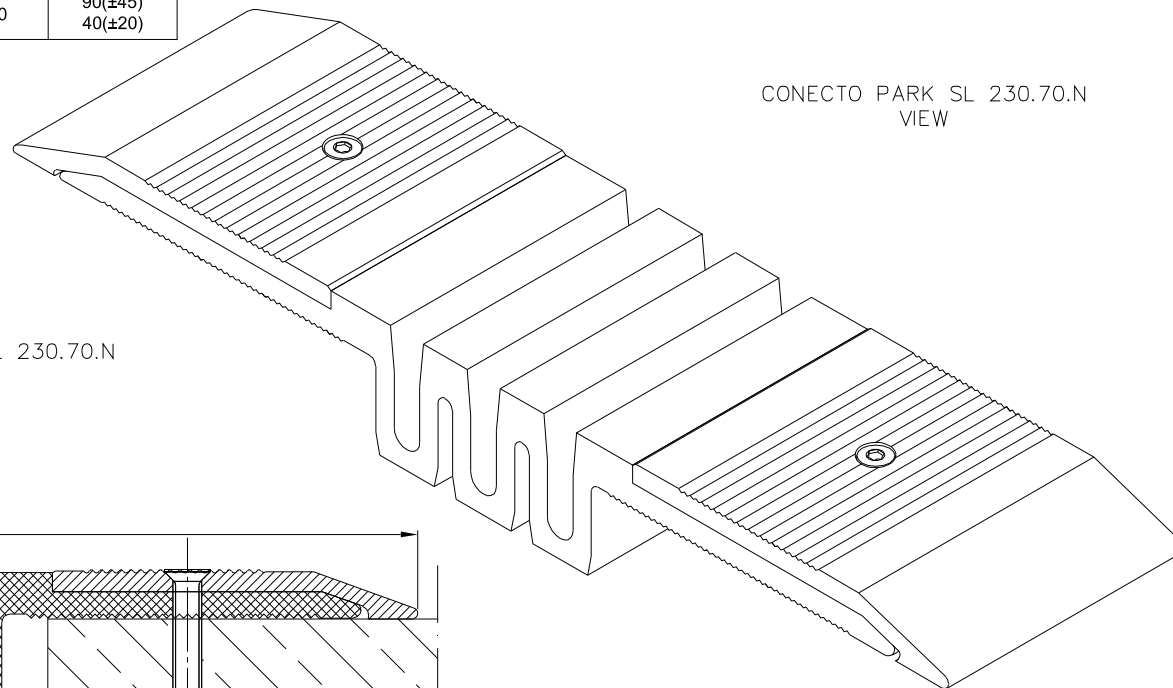


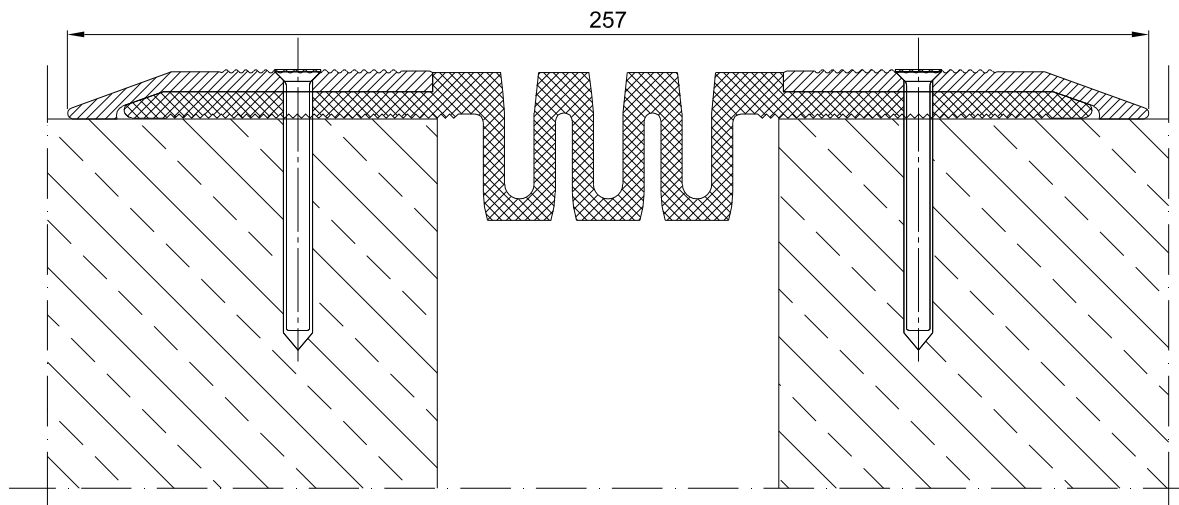
INFORMATION TABLE

Profile type	Visible element [mm]	Joint width [mm]	Method of installation	Installation height [mm]	Material type	Maximum load [KN]	Horizontal/Vertical compensation [mm]
SL 230.70.N	257	70+85	overlapping version	10	Aluminum, EPDM	600	90(±45) 40(±20)



CONECTO PARK SL 230.70.N  
VIEW

CONECTO PARK SL 230.70.N  
SECTION



KONTAKT I REGIONE CONTACT IN REGION	Radosław Ole			608 696 024
ZA WPROWADZENIE FORNISHING				
SPRĄBOWIE CHECKING				
RYCZYNA DRAWING	Aleksandra Radziemska			
PROJEKTOWAL				
	WZNIOSŁO NAME	DATA	PROJEKT SIGNATURE	TELEFON PHONE
<small>Rysunek i wszystkie informacje, które zawiera są własnością firmy Conecto Sp. z o.o.                  Powielanie w jakiegokolwiek postaci, całości, bądź części, wymaga pisemnej zgody właściciela.                  This drawing and all information contained therein is the property of Conecto Ltd.                  Reproduction of this drawing in any or all, or otherwise in a third party is not permitted without written authorisation from the proprietor.                  Conecto Sp. z o.o. tel. +48 62 76 329 46 email: doteczniczy@profil@conecto.com.pl www.profil@conecto.com.pl</small>				

Conecto Park SL  
230.70.N

Conecto sp. z o.o.  
Florentyna 25  
62-817 Żelazków  
www.conecto-profiles.com



ROZMIAR / SIZE	SKALA / SCALE	Wszystkie wymiary podano w [ mm ] All dimensions in [ mm ]	PROJEKT PROJECT	ZŁOŻENIE SUB ASSEMBLY	RYSLINEK DRAWING	ARKUSZ SHEET	WER REV
A3	1:1		--	--	01	1 Z OF 1	