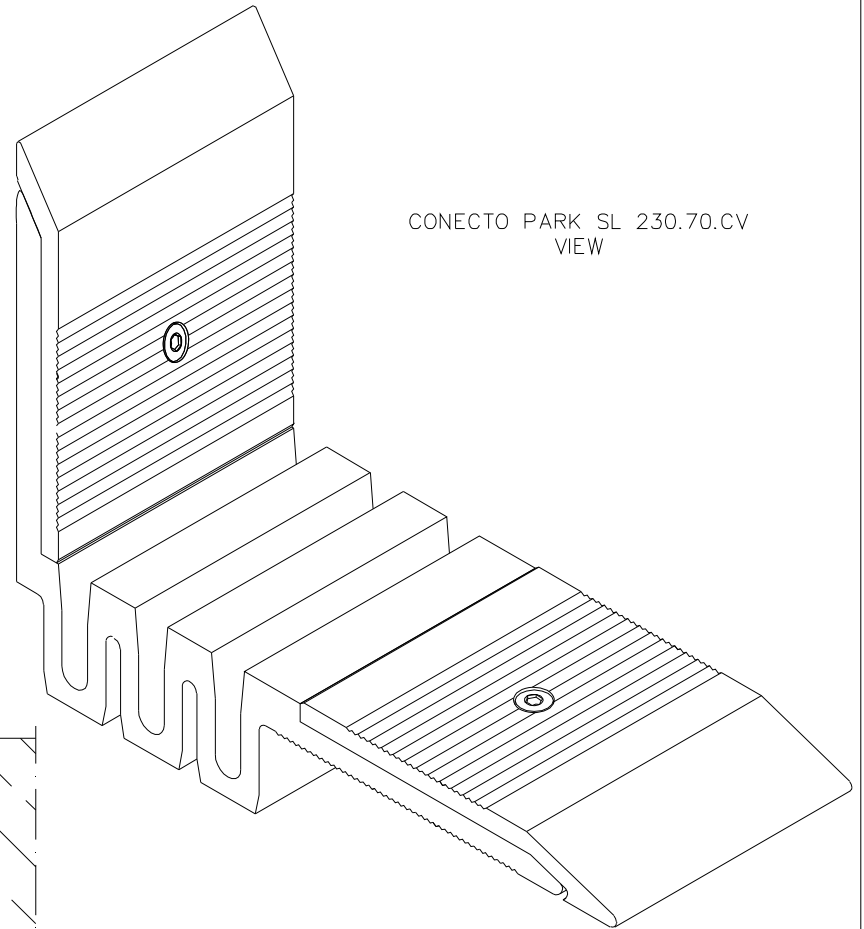
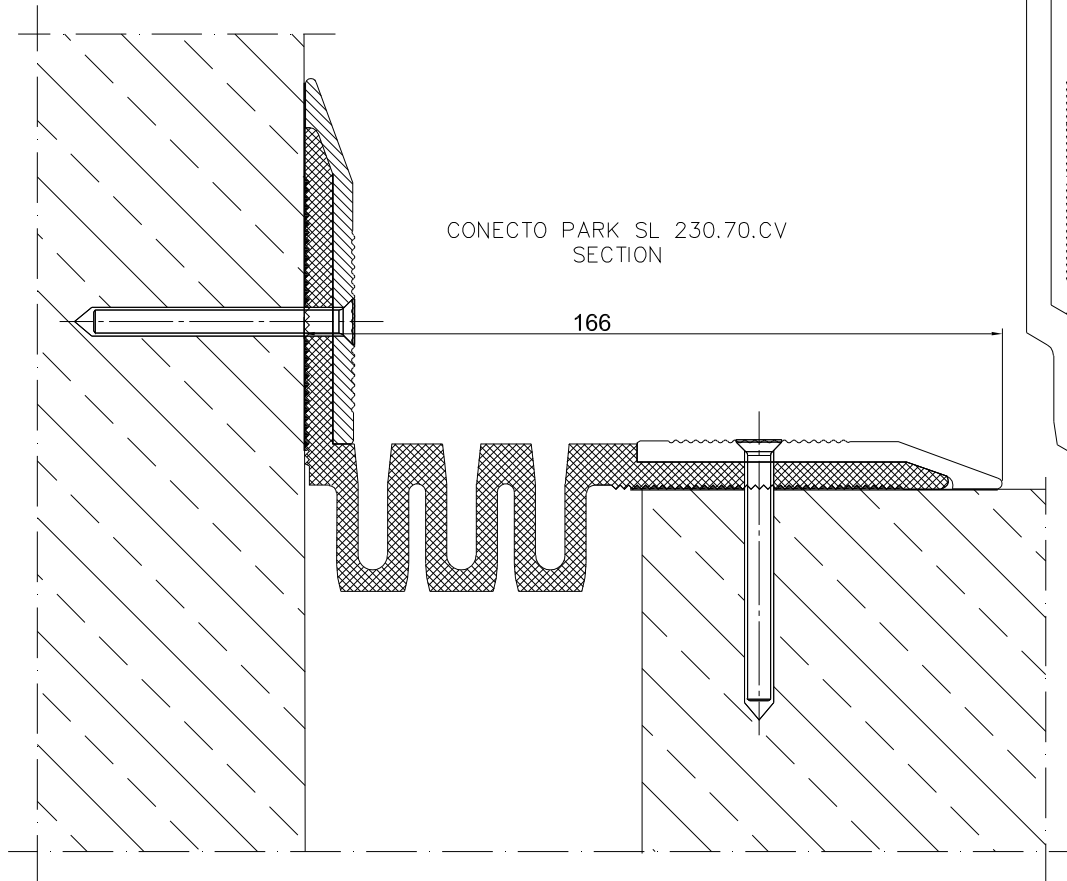


INFORMATION TABLE

Profile type	Visible element [mm]	Joint width [mm]	Method of installation	Installation height [mm]	Material type	Maximum load [KN]	Horizontal/Vertical compensation [mm]
SL 230.70.CV	166	70+85	wall-mounted	10	Aluminum, EPDM	300	90(±45) 40(±20)



KONTAKT W REGIONIE CONTACT IN REGION	Radosław Ole			608 696 024
ZA WPROWADZENIE ELEMENTU				
SPRĄDZIŁ CHECKED				
RYSYSTA DRAWING	Aleksandra Radziemska			
PROJEKTOWAŁ DESIGNED				
	WZNIOSŁO DREW	DATA DATE	PROJEKT SIGNATURE	TELEFON PHONE
<p>Rysunek i wszystkie informacje, które zawiera są własnością firmy Conecto Sp. z o.o. Powielanie w jakiegokolwiek postaci całości, bądź części rysunku bez zgody pisemnej zapytania właściciela. This drawing and all information contained therein is the property of Conecto sp. z o.o. Reproduction of this drawing in any or part, or otherwise in a other party is not permitted without written permission from the proprietor. Conecto Sp. z o.o. tel. +48 62 76 329 46 email: doteczniczy@profiljedalocje.com.pl www.profiljedalocje.com.pl</p>				

Conecto Park SL
230.70.CV

Conecto sp. z o.o.
Florentyna 25
62-817 Żelazków
www.conecto-profiles.com



ROZMIAR / SIZE A3	SKALA / SCALE 1:1	Wszystkie wymiary podano w [mm] All dimensions in [mm]	PROJEKT PROJECT --	ZŁOŻENIE SUB ASSEMBLY --	RYSYNEK DRAWING 01	ARKUSZ SHEET 1 Z 1 OF 1	WER REV
----------------------	----------------------	---	-----------------------	-----------------------------	-----------------------	-------------------------------	---------