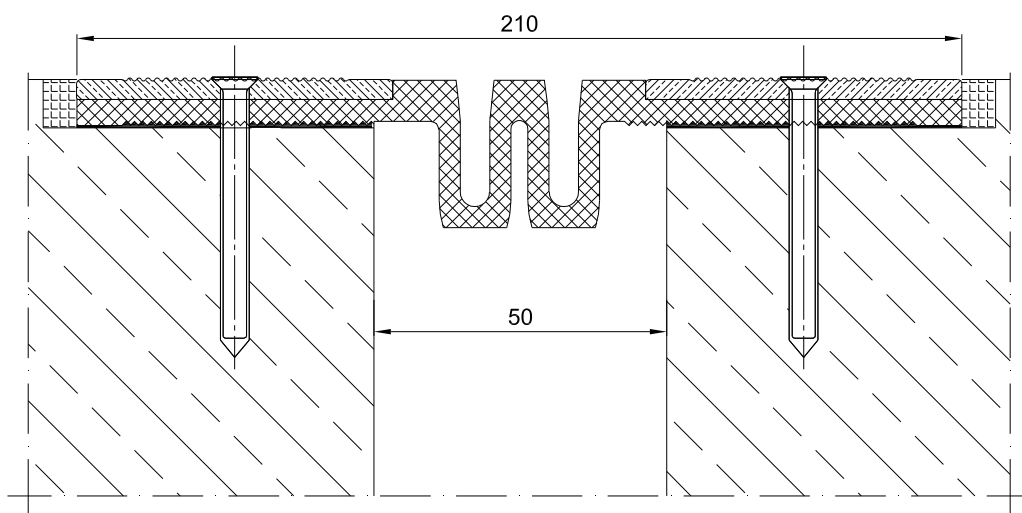


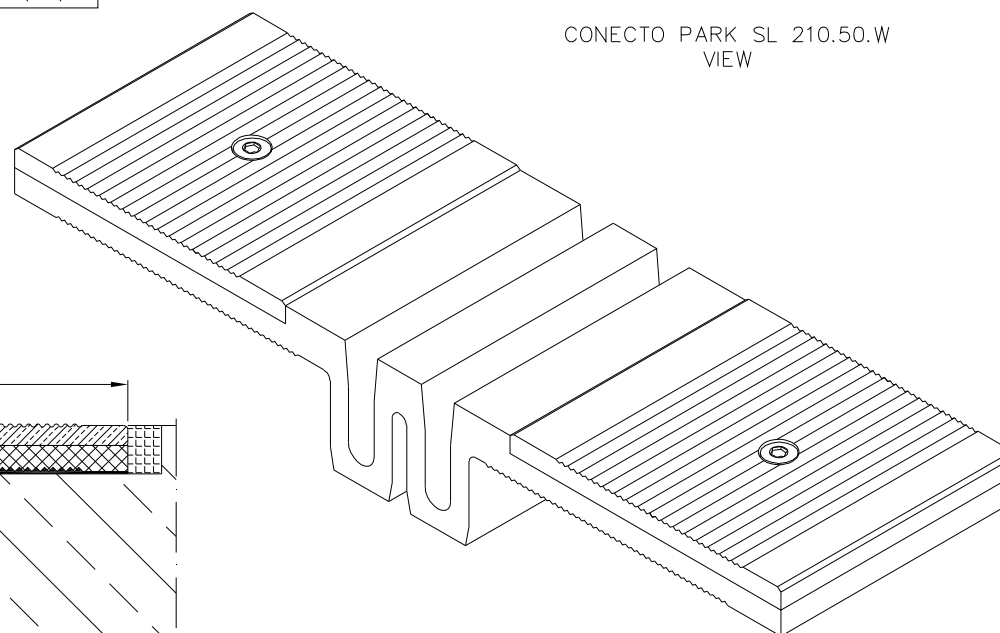
INFORMATION TABLE

Profile type	Visible element [mm]	Joint width [mm]	Method of installation	Installation height [mm]	Material type	Maximum load [KN]	Horizontal/Vertical compensation [mm]
SL210.50.W	210	50±70	groove installation	groove 10	Aluminum, EPDM	600	60(±30) 40(±20)

CONECTO PARK SL 210.50.W SECTION



CONECTO PARK SL 210.50.W VIEW



KONTAKT W REGIONIE CONTACT IN REGION	Radosław Ole			608 696 024
ZA WPROWADZENIE PROJEKTU				
SPRACOWCZ DESIGNER				
RYCZYNIK DRAWING	Aleksandra Radziemska			
PROJEKTOWAL				
	WZNIOSŁ DRAFT	DATA DATE	PROJEKT SIGNATURE	TELEFON PHONE
<p><small>Rysunek i wszystkie informacje, które zawiera są własnością firmy Conecto Sp. z o.o. Powielenie w jakiegokolwiek postaci całości, bądź części rysunku bez pisemnej zgody właściciela. This drawing and all information contained therein is the property of Conecto Sp. z o.o. Reproduction of this drawing in whole or part, or otherwise in a third party is not permitted without written authorisation from the proprietor. Conecto Sp. z o.o. tel. +48 62 76 329 46 email: doteczniczy@profiledylatacyjne.com.pl www.profiledylatacyjne.com.pl</small></p>				

Conecto Park SL  
210.50.W

Conecto sp. z o.o.  
Florentyna 25  
62-817 Żelazków  
www.profiledylatacyjne.com.pl



ROZMIAR / SIZE A3 SKALA / SCALE 1:1 Wszystkie wymiary podano w [ mm ]  
All dimensions in [ mm ]

PROJEKT PROJECT	ZŁOŻENIE SUB ASSEMBLY	RYSLINEK DRAWING	ARKUSZ SHEET	NR REV
--	--	01	1 Z OF 1	