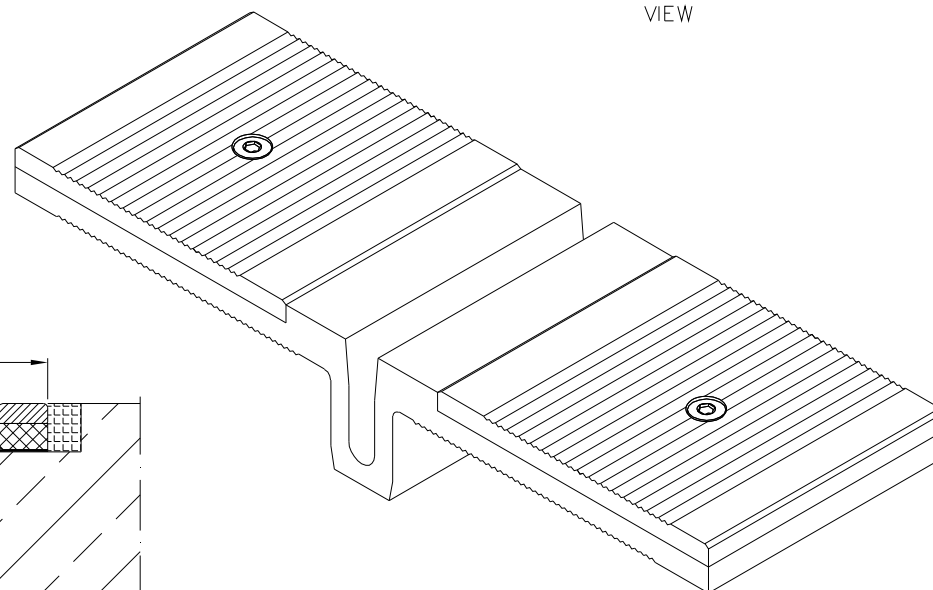


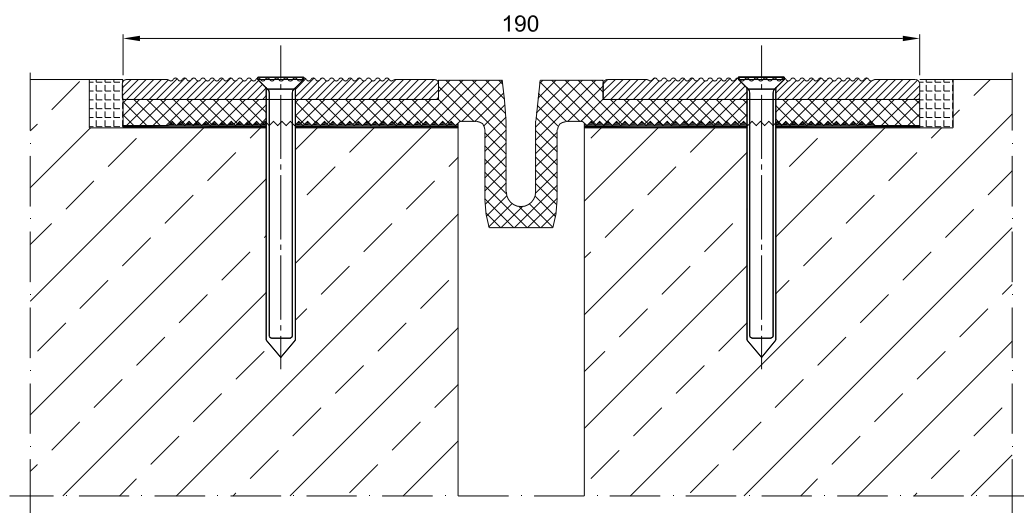
INFORMATION TABLE

Profile type	Visible element [mm]	Joint width [mm]	Method of installation	Installation height [mm]	Material type	Maximum load [KN]	Horizontal/Vertical compensation [mm]
SL190.30.W	190	30±45	groove installation	groove 10	Aluminum, EPDM	600	40(±20) 30(±15)

CONECTO PARK SL 190.30.W
VIEW



CONECTO PARK SL 190.30.W
SECTION



KONTAKT I REGIONALNY CONTACT IN REGION	Radostaw Ole			608 696 024
ZA WPROWADZENIE ELEMENTÓW				
SPRĄDZIŁ CZĘŚCI				
RYCZYNAŁ DZIAŁ	Aleksandra Radziemska			
PROJEKTOWAŁ				
	WZNIOSŁO WZROK	DATA	PROJEKT SIGNATURE	TELEFON PHONE
<small>Rysunek i wszystkie informacje, które zawiera są własnością firmy Conecto Sp. z o.o. Powielanie w jakiegokolwiek postaci, całości, bądź części, wymaga wymagalnej zgody właściciela. This drawing and all information contained therein is the property of Conecto Sp. z o.o. Reproduction of this drawing in any form or by any means is not permitted without written permission from the proprietor. Conecto Sp. z o.o. tel. +48 62 76 329 46 email: doteczniczy@profiledylatacyjne.com.pl www.profiledylatacyjne.com.pl</small>				

Conecto Park SL
190.30.CV

Conecto sp. z o.o.

Florentyna 25

62-817 Żelazków

www.profiledylatacyjne.com.pl



ROZMIAR / SIZE A3	SKALA / SCALE 1:1	Wszystkie wymiary podano w [mm] All dimensions in [mm]
----------------------	----------------------	---

PROJEKT PROJECT	ZŁOŻENIE SUB ASSEMBLY	RYSLINEK DRAWING	ARKUSZ SHEET	NR REV
--	--	01	1 Z OF 1	