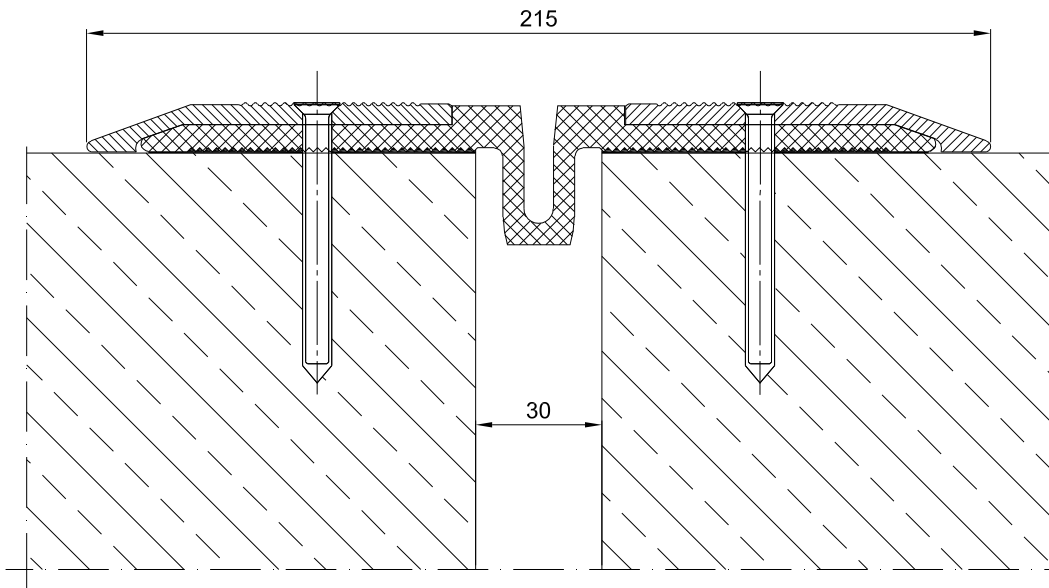


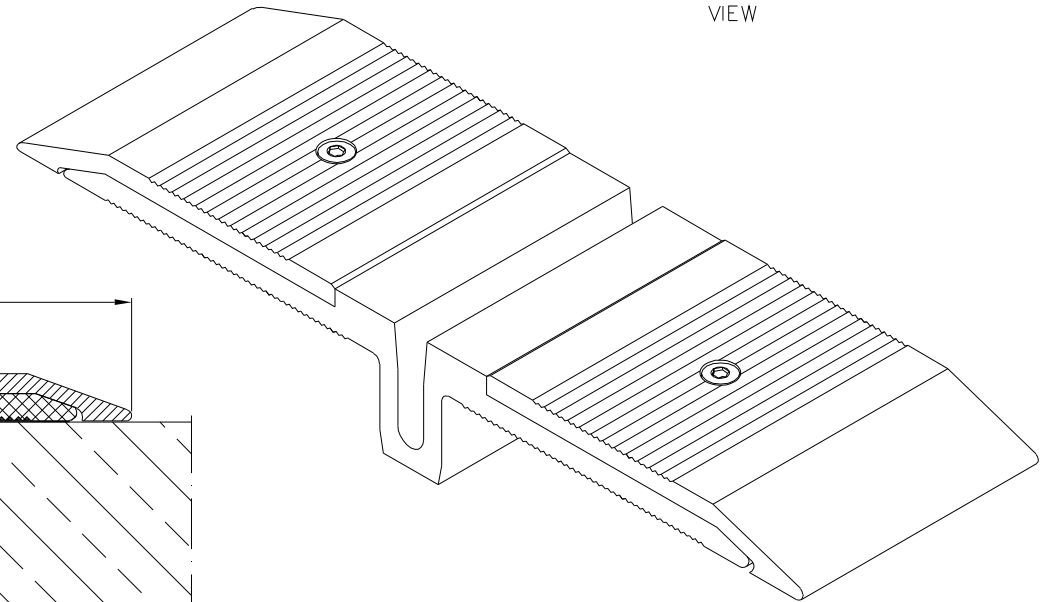
INFORMATION TABLE

Profile type	Visible element [mm]	Joint width [mm]	Base width [mm]	Installation height [mm]	Material type	Maximum load [kN]	Horizontal/Vertical compensation [mm]
SL190.30.N	215	20+40	overlapping version	10	Aluminum, EPDM	600	40(±20) 30(±15)

CONECTO SL 190.30.N SECTION



CONECTO SL 190.30.N VIEW



KONTAKT I REGIONE CONTACT IN REGION	Radosław Ole			608 696 024
ZA WPROWADZENIE ANOTACJE				
SPRAWDZIŁ CZERNY				
RYSY DZIAŁ	Aleksandra Radziemska			
PROJEKTOWAŁ				
	WZNIOSŁ WNE	DATA	PROJEKT SIGNATURE	TELEFON PHONE
<p><small>Rysunek i wszystkie informacje, które zawiera są własnością firmy Conecto Sp. z o.o. Powielenie w jakiegokolwiek postaci całości, bądź części rysunku bez zgody pisemnej zespołu inżynierów. This drawing and all information contained therein is the property of Conecto Ltd. Reproduction of this drawing in whole or part, or disclosure to a third party is not permitted without written authorisation from the proprietor. Conecto Sp. z o.o. tel. +48 62 76 329 46 email: doteczniczy@profiljedzlotcyn.com.pl www.profiljedzlotcyn.com.pl</small></p>				

Expansion joint Conecto SL 190.30.N

Conecto sp. z o.o.
Florentyna 25
62-817 Żelazków
www.conecto-profiles.com



ROZMIAR / SIZE A3	SKALA / SCALE 1:1	Wszystkie wymiary podano w [mm] All dimensions in [mm]
----------------------	----------------------	---

PROJEKT PROJECT	ZŁOŻENIE SUB ASSEMBLY	RYSLINEK DRAWING	ARKUSZ SHEET	NR REV
--	--	01	1 Z OF 1	