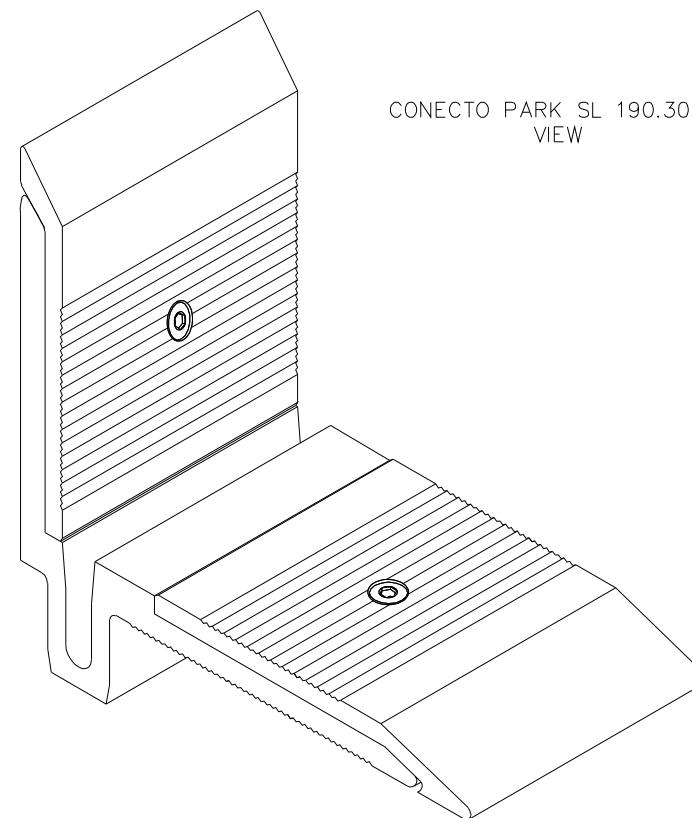
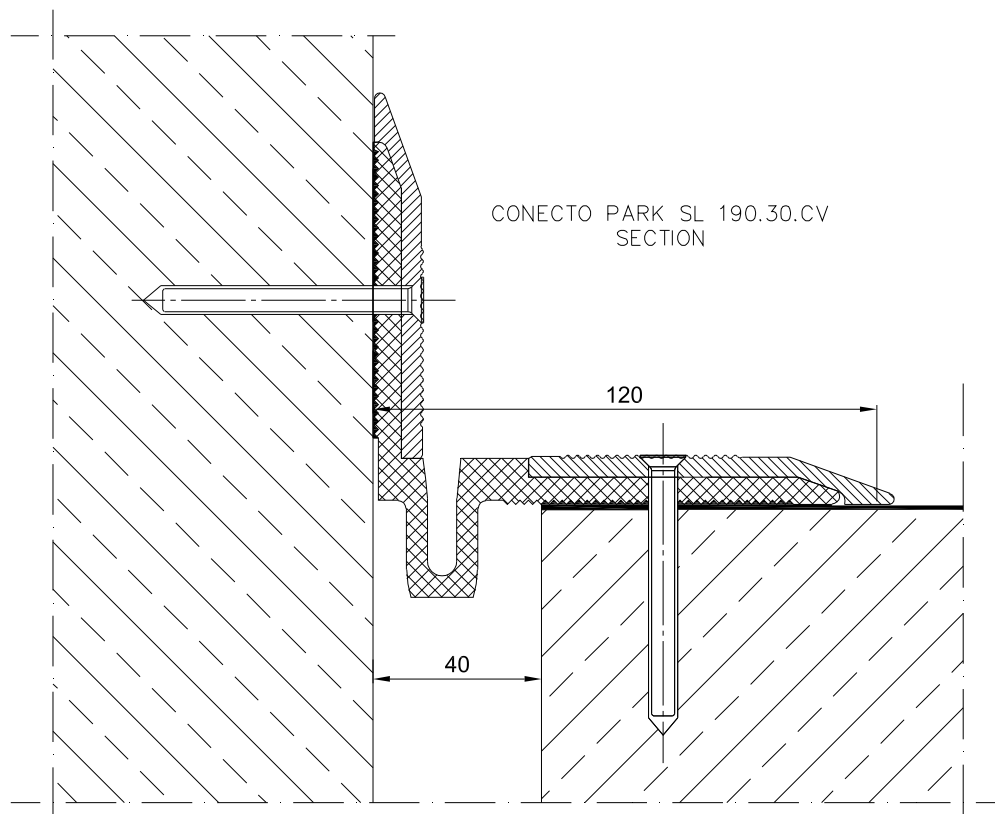


INFORMATION TABLE

Profile type	Visible element [mm]	Joint width [mm]	Method of installation	Installation height [mm]	Material type	Maximum load [KN]	Horizontal/Vertical compensation [mm]
SL190.30.CV	215	30±45	wall-mounted	10	Aluminum, EPDM	600	40(±20) 30(±15)



KONTAKT I REGIONE CONTACT IN REGION	Radostaw Ole			608 696 024
ZA WPROSZENIE APLIKACJI				
SPRACOWCZ LICENCJA				
RYCZYNNIK DRAWI	Aleksandra Radziemska			
PROJEKTOWAL				
	WZNIOSŁ TŁUM	DATA	PROJEKT SIGNATURE	TELEFON PHONE
Rysunek i wszystkie informacje, które zawiera są własnością firmy Conecto Sp. z o.o. Powielanie w jakiegokolwiek postaci, bądź części rysunku bez zgody właściciela. This drawing and all information contained therein is the property of Conecto sp. Reproduction of this drawing in any or part, or otherwise in a whole part is not permitted without written permission from the proprietor. Conecto Sp. z o.o. tel. +48 62 76 329 46 email: doteczniczy@profiledylatacyjne.com.pl www.profiledylatacyjne.com.pl				

Conecto Park SL
190.30.CV

Conecto sp. z o.o.
Florentyna 25
62-817 Żelazków
www.profiledylatacyjne.com.pl



ROZMIAR / SIZE SKALA / SCALE Wszystkie wymiary podano w [mm]
A3 1:1 All dimensions in [mm]

PROJEKT	PROJECT	ZŁOŻENIE	SUB ASSEMBLY	RYSLINEK	DRAWING	ARKUSZ	SHEET	WER	REV
--		--		01		1	Z OF	1	