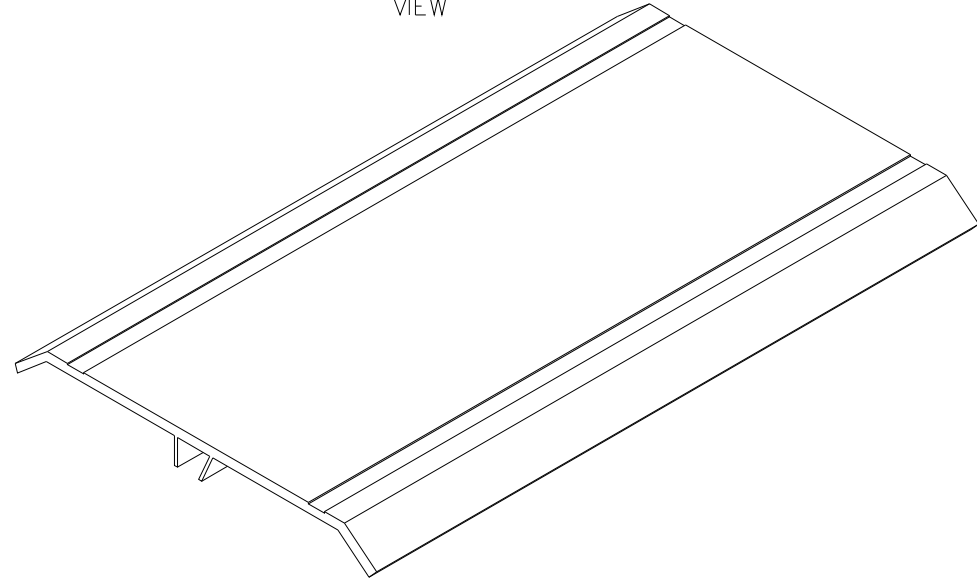


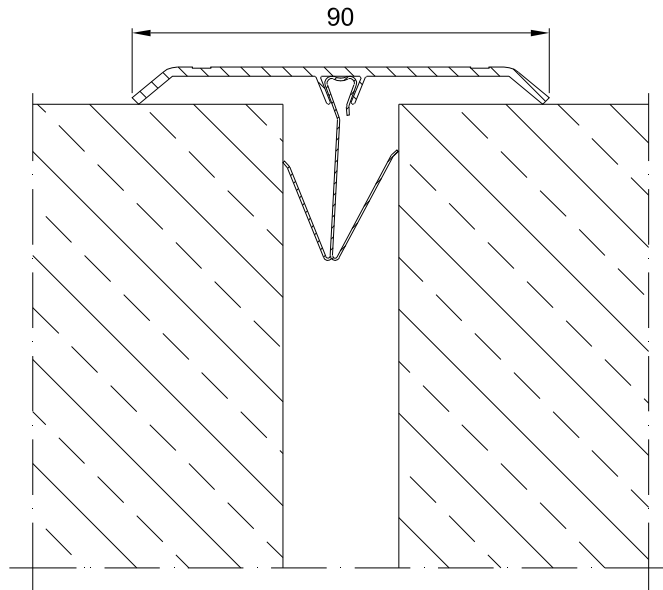
INFORMATION TABLE

Profile type	Visible element [mm]	Joint width [mm]	Method of installation	Material type	Color
JW 90	90	max 70	cover	Aluminum / PVC	Anode / RAL

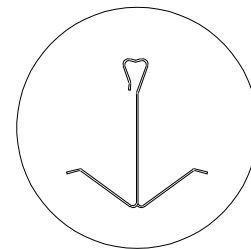
CONECTO JW 90
VIEW



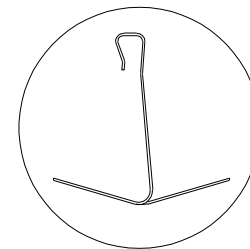
CONECTO JW 90
SECTION



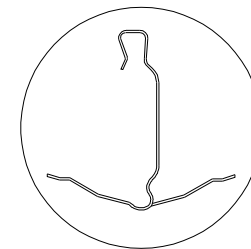
TYPES OF CLIPS:



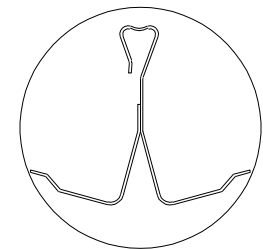
width 15-35mm



width 45-80mm



width 60-110mm



width 100-150mm

KONTAKT W REGIONIE CONTACT IN REGION	Radostów Ole			608 696 024
ZATWIERDZIE APPROVED				
SPRACOWUJĄCY DESIGNED				
RYSYSTWA DRAWN	Aleksandra Radziemska			
PROJEKTOWAŁ DESIGNED				
	NAZWIŚCIE NAME	DATA DATE	PODPIS SIGNATURE	TELEFON PHONE
<p>Rysunek i wszystkie informacje, które zawiera są własnością firmy Conecto Sp. z o.o. Powielanie w jakiegokolwiek postaci całości, bądź części rysunku wymaga pisemnej zgody właściciela. This drawing and all information contained here in, is the property of Conecto Sp. z o.o. Reproduction of this drawing in whole or part or disclosure to a third party is not permitted without written authorization from the proprietor. Conecto Sp. z o.o. tel. +48 62 76 329 46 email: dz@conecto.pl www.conecto.com.pl</p>				

Expansion joint Conecto
JW 90

Conecto sp. z o.o.
Florentyna 25
62-817 Żelazków
www.conecto-profiles.com



ROZMIAR / SIZE A3	SKALA / SCALE 1:1	Wszystkie wymiary podano w [mm] All dimensions in [mm]
----------------------	----------------------	---

PROJEKT PROJECT	ZŁOŻENIE SUB ASSEMBLY	RYСУNEK DRAWING	ARKUSZ SHEET	NR REV
--	--	01	1 Z OF 1	