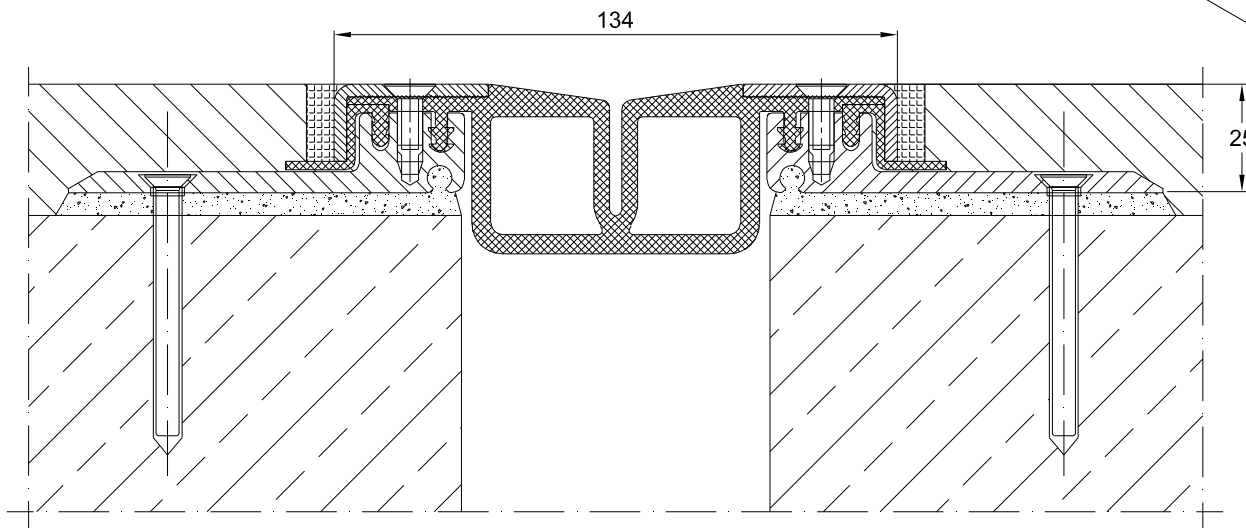
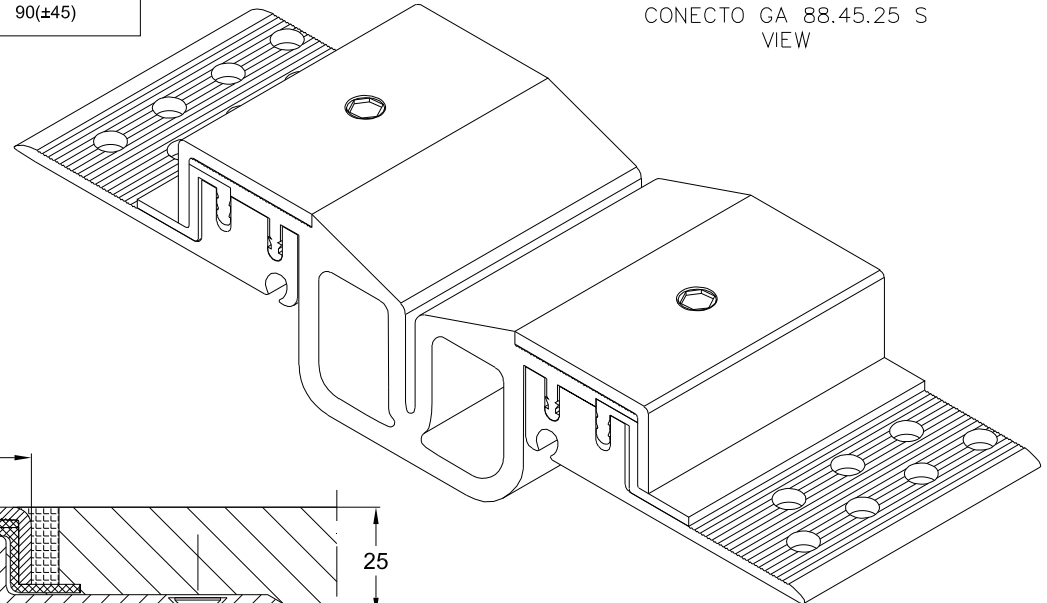


INFORMATION TABLE

Profile type	Visible element [mm]	Joint width [mm]	Base width [mm]	Installation height [mm]	Material type	Maximum load [kN]	Horizontal/Vertical compensation [mm]
GA 88.45.25 S	134	max 70	260	25	Aluminum, EPDM, steel	600	90(±45)

CONECTO GA 88.45.25 S SECTION

CONECTO GA 88.45.25 S VIEW



KONTAKT W REGIONIE CONTACT IN REGION	Radostaw Ole			608 696 024
ZA WPROWADZENIE PROJEKTU				
SPRĄDZIŁ CHECKED				
RYCZYNAŁ DRAWN	Aleksandra Radziemska			
PROJEKTOWAŁ				
	WZNIOSŁ DRAFT	DATA DATE	PROJEKT SIGNATURE	TELEFON PHONE
<p><small>Rysunek i wszystkie informacje, które zawiera są własnością firmy Conecto Sp. z o.o. Powielenie w jakiegokolwiek postaci, bądź części rysunku bez zgody właściciela. This drawing and all information contained therein is the property of Conecto sp. z o.o. Reproduction of this drawing in whole or part, or otherwise in a third party is not permitted without written permission from the proprietor. Conecto Sp. z o.o. tel. +48 62 76 329 46 email: doteczniczy@profiljedzlotcyn.com.pl www.profiljedzlotcyn.com.pl</small></p>				

Expansion joint Conecto Park GA 88.45.25 S

Conecto sp. z o.o.

Florentyna 25

62-817 Żelazków

www.conecto-profiles.com



ROZMIAR / SIZE SKALA / SCALE Wszystkie wymiary podano w [ mm ]  
A3 1:1 All dimensions in [ mm ]

PROJEKT PROJECT	ZŁOŻENIE SUB ASSEMBLY	RYSLINEK DRAWING	ARKUSZ SHEET	WER REV
--	--	01	1 Z OF 1	