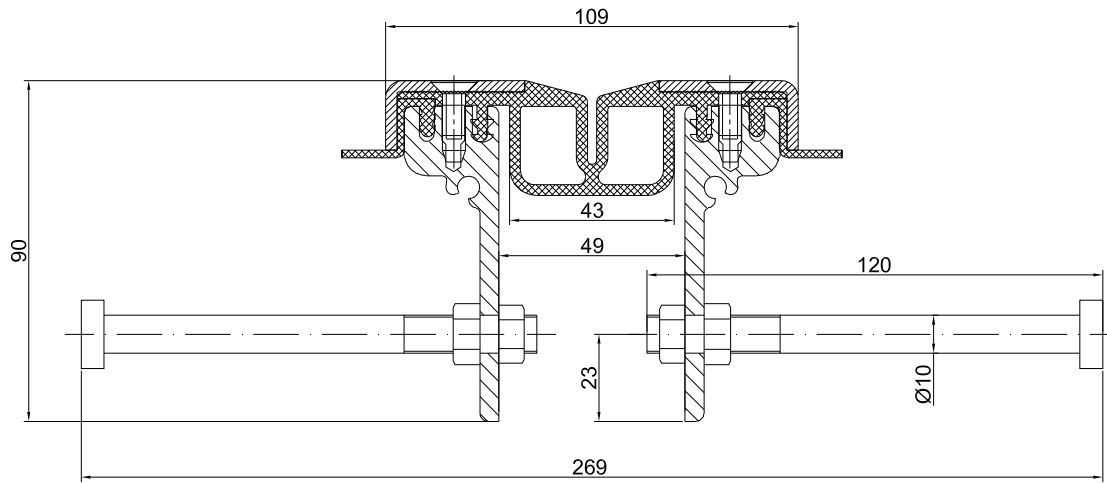


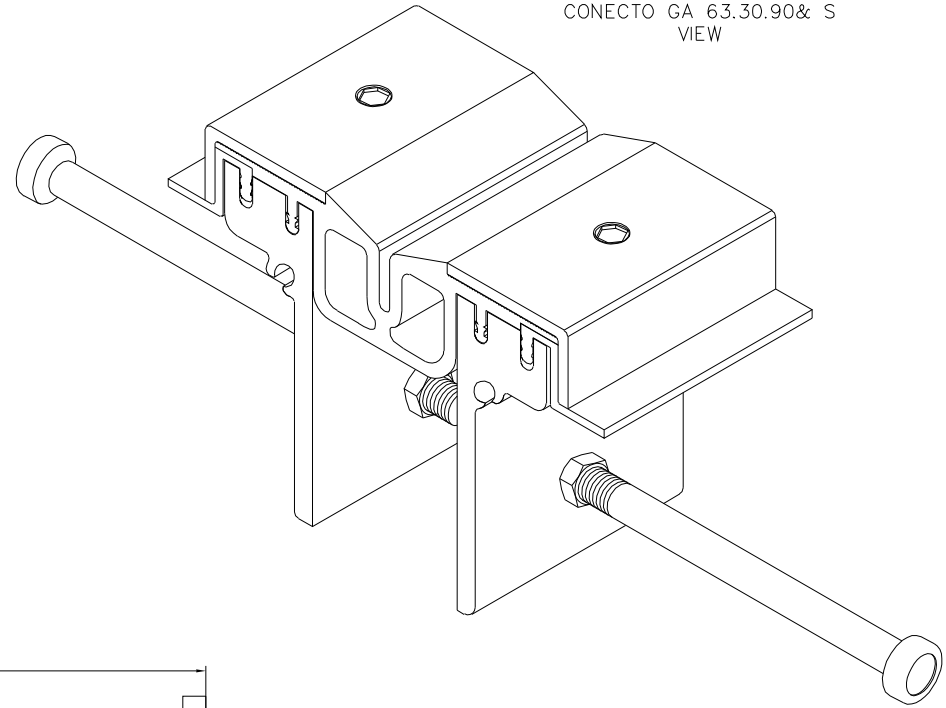
INFORMATION TABLE

Profile type	Visible element [mm]	Joint width [mm]	Base width [mm]	Installation height [mm]	Material type	Maximum load [kN]	Horizontal/Vertical compensation [mm]
GA 63.30.90& S	109	49	269	90	Aluminum, EPDM, steel	60	60(±30)

CONECTO GA 63.30.90& S SECTION



CONECTO GA 63.30.90& S VIEW



KONTAKT W REGIONIE CONTACT IN REGION	Radosław Ole			608 696 024
ZATWIERDZENIE APPROVED				
SPRAWDZENIE CHECKED				
TYTUŁ TITLE	Aleksandra Radziemska			
PROJEKTOWAŁ DESIGNED				
Rysunek i wszystkie informacje, które zawiera się w niniejszym rysunku Conecto Sp. z o.o. Powielanie w jakikolwiek postaci całości, bądź części rysunku w innym plasmemaj zapytaj właściciela. This drawing and all information contained here in, is the property of Conecto Inc. Reproduction of this drawing in whole or in part, or disclosure to a third party is not permitted without written authorization from the proprietor. Conecto Sp. z o.o. tel. +48 62 76 329 46 e-mail: ds@conecto.pl www.conecto.com.pl				

Expansion joint Conecto Park GA 63.30.90& S

Conecto sp. z o.o.
 Florentyna 25
 62-817 Żelazków
 www.conecto-profiles.com



ROZMIAR / SIZE A3	SKALA / SCALE 1:1	Wszystkie wymiary podano w [mm] All dimensions in [mm]
----------------------	----------------------	---

PROJEKT PROJECT	ZŁOŻENIE SUB ASSEMBLY	RYSLINEK DRAWING	ARKUSZ SHEET	MER REV
--	--	01	1 Z OF 1	