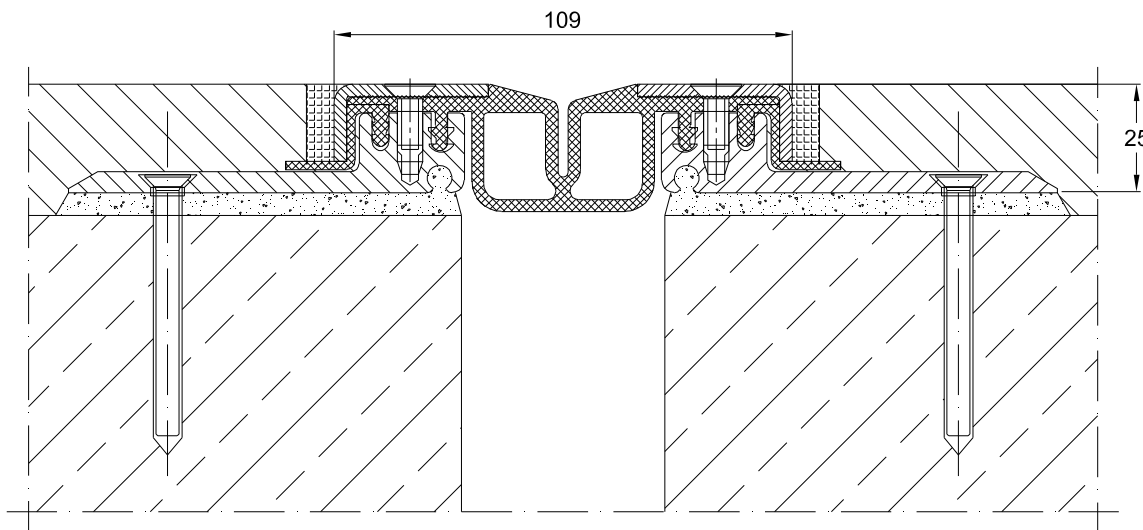
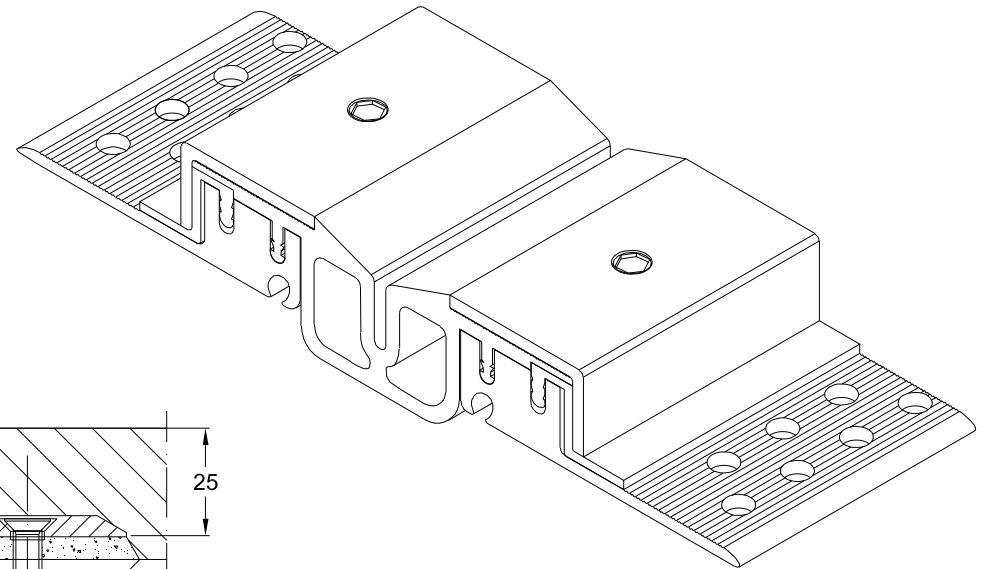


INFORMATION TABLE

Profile type	Visible element [mm]	Joint width [mm]	Base width [mm]	Installation height [mm]	Material type	Maximum load [kN]	Horizontal/Vertical compensation [mm]
GA 63.30.25 S	109	max 46	235	25	Aluminum, EPDM, steel	600	60(±30)

CONECTO GA 63.30.25 S
VIEW

CONECTO GA 63.30.25 S
SECTION



KONTAKT W REGIONIE CONTACT IN REGION	Radosław Ole			608 696 024
ZA WPROWADZENIE ANONIMOWO				
SPRĄDZIŁ CHECKED				
RYSOWAŁ DRAWN	Aleksandra Radziemska			
PROJEKTOWAŁ				
	WZNIOSŁO DRAFT	DATA DATE	PROJEKT SIGNATURE	TELEFON PHONE
Rysunek i wszystkie informacje, które zawiera są własnością firmy Conecto Sp. z o.o. Powielanie w jakiegokolwiek postaci całości, bądź części rysunku bez zgody właściciela. This drawing and all information contained therein is the property of Conecto sp. Reproduction of this drawing in whole or part, or otherwise in a form which is not permitted without written permission from the proprietor. Conecto Sp. z o.o. tel. +48 62 76 329 46 email: doteczniczy@profiljedalocje.com.pl www.profiljedalocje.com.pl				

Expansion joint Conecto Park GA 63.30.25 S

Conecto sp. z o.o.

Florentyna 25

62-817 Żelazków

www.conecto-profiles.com



ROZMIAR / SIZE SKALA / SCALE Wszystkie wymiary podano w [mm]
A3 1:1 All dimensions in [mm]

PROJEKT	PROJECT	ZŁOŻENIE	SUB ASSEMBLY	RYSLINEK	DRAWING	ARKUSZ	SHEET	WER	REV
--		--		01		1	Z OF	1	