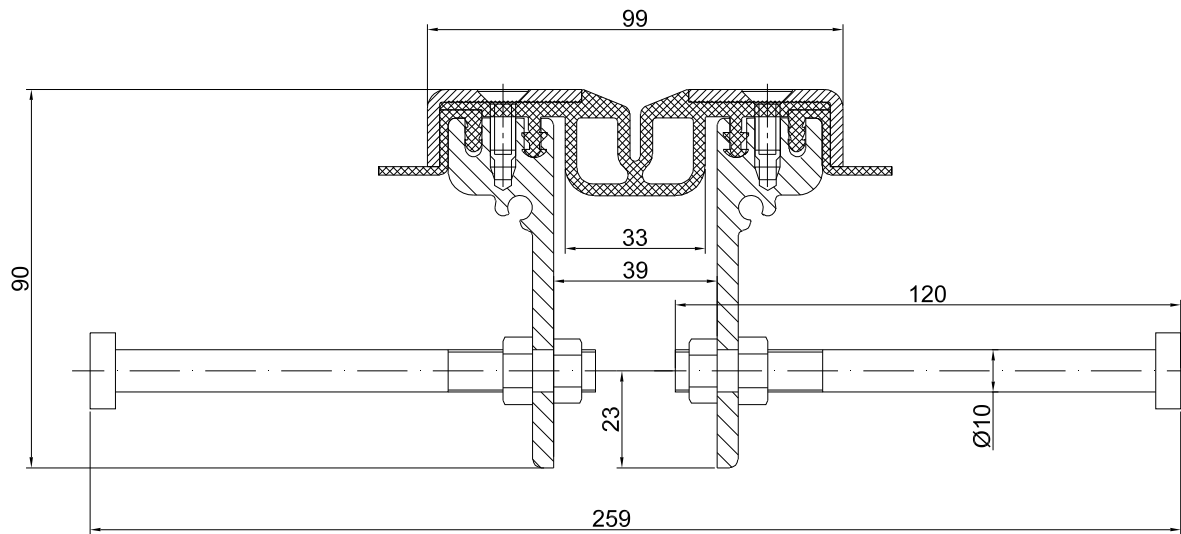


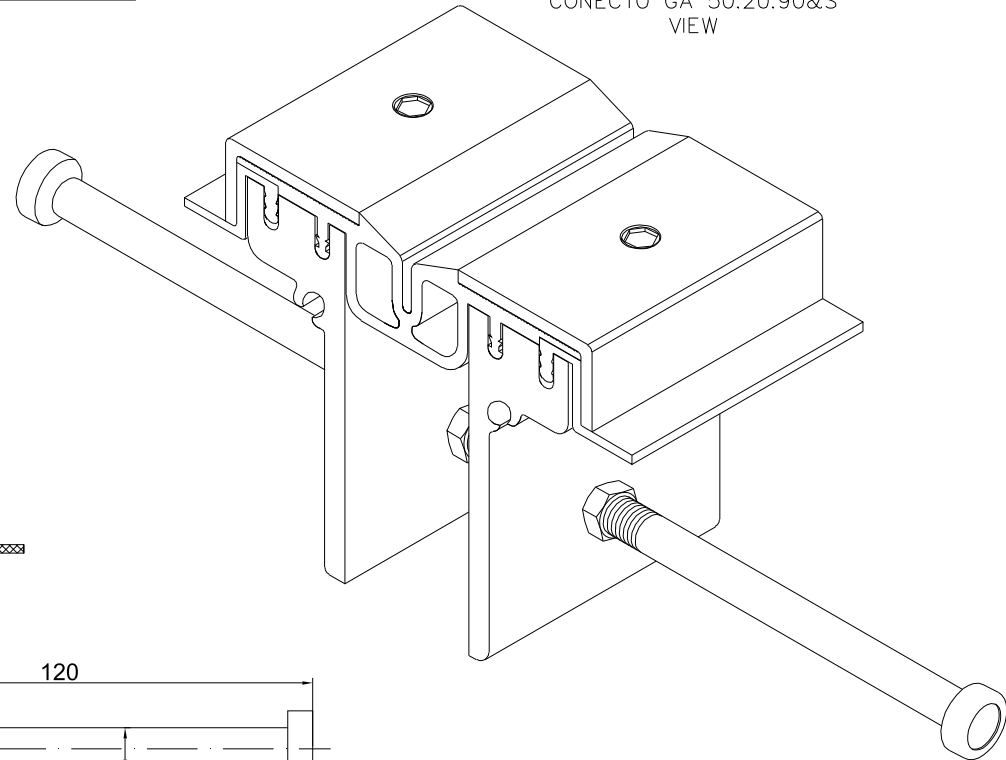
INFORMATION TABLE

Profile type	Visible element [mm]	Joint width [mm]	Base width [mm]	Installation height [mm]	Material type	Maximum load [kN]	Horizontal/Vertical compensation [mm]
GA 50.20.90&S	99	39	259	90	Aluminum, EPDM, steel	60	40(±20)

CONECTO GA 50.20.90&S SECTION



CONECTO GA 50.20.90&S VIEW



KONTAKT I REGIONE CONTACT IN REGION	Radosław Ole			608 696 024
ZA WPROZACZ ENGLISH				
SPRÁVODIL CZECHSKY				
RYCZYNAŁ DRAWIŃ	Aleksandra Radziemska			
PROJEKCIOWAŁ				
WZNIOSŁO WYKONAŁ		DATA	PROJEKT SIGNATURE	TELEFON PHONE
Wyniki i wszystkie informacje, które zostały opublikowane przez firmę Conecto Sp. z o.o. Powstanie w jakiegokolwiek postaci, bądź części, wymaga wyrażenia pisemnej zgody właściciela. This drawing and all information contained therein is, in the property of Conecto Ltd. Reproduction of this drawing in whole or part, or disclosure to a third party is not permitted without written authorisation from the proprietor. Conecto Sp. z o.o. tel. +48 62 76 329 46 email: doteczniczy@profiljedzlozycie.com.pl www.profiljedzlozycie.com.pl				

Expansion joint Conecto Park GA 50.20.90&S

Conecto sp. z o.o.

Florentyna 25

62-817 Żelazków

www.conecto-profiles.com



ROZMIAR / SIZE
A3

SKALA / SCALE
1:1

Wszystkie wymiary podano w [mm]
All dimensions in [mm]

PROJEKT PROJECT	ZŁOŻENIE SUB ASSEMBLY	RYSLINEK DRAWING	ARKUSZ SHEET	WER REV
--	--	01	1 Z OF 1	