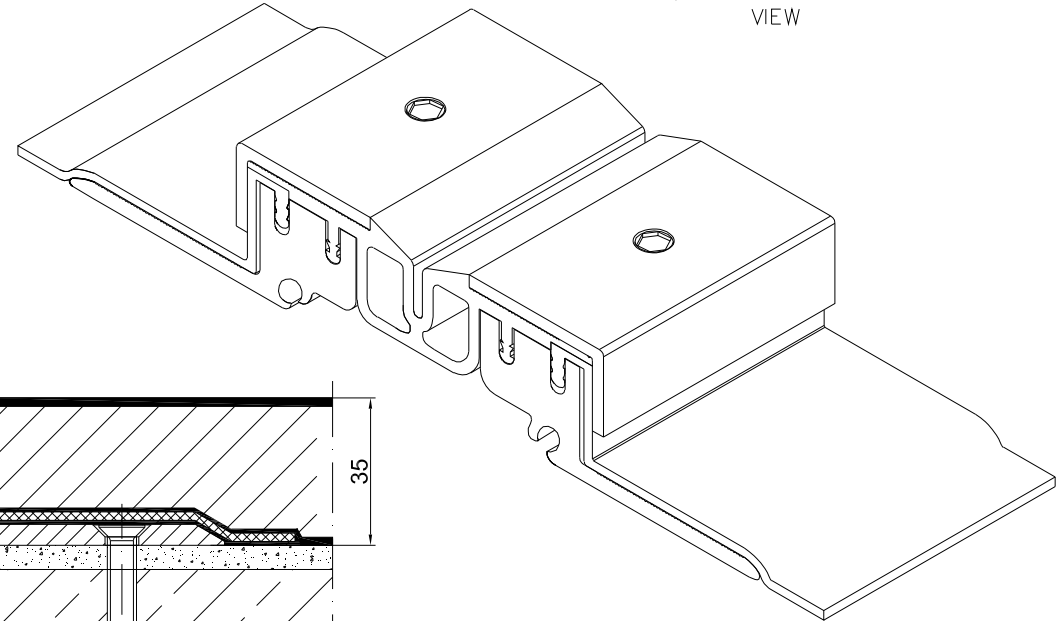


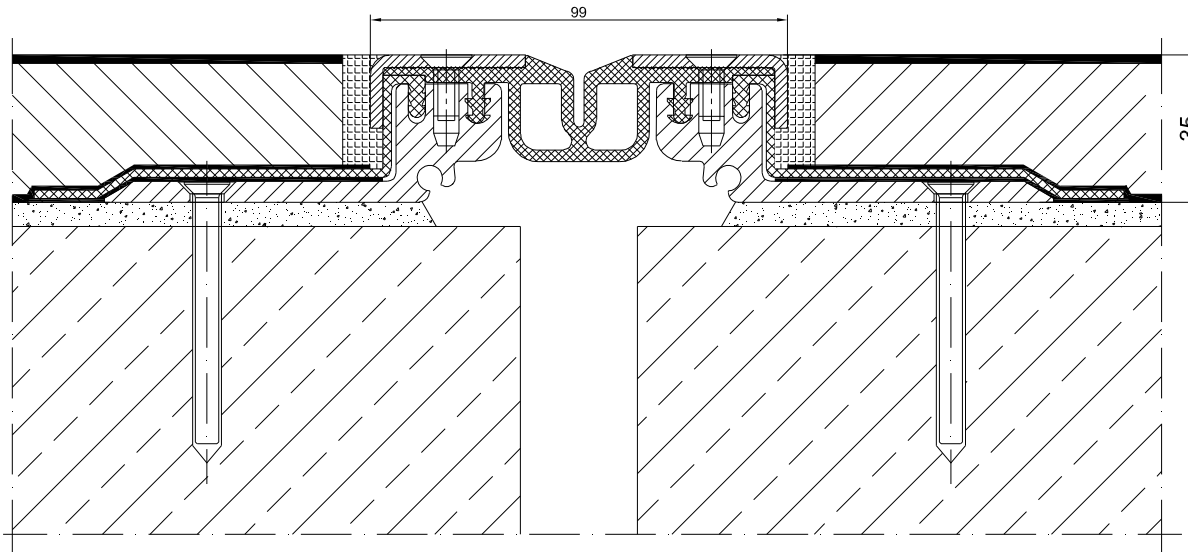
INFORMATION TABLE

Profile type	Visible element [mm]	Joint width [mm]	Base width [mm]	Installation height [mm]	Material type	Maximum load [kN]	Horizontal/Vertical compensation [mm]
GA 50.20.35 L	99	35	222	35	Aluminum, EPDM, steel	600	40(±20)

CONECTO GA 50.20.35 L
VIEW



CONECTO GA 50.20.35 L
SECTION



KONTAKT W REGIONIE CONTACT IN REGION	Radostaw Ole			608 696 024
ZAJMOWCA CLIENT				
SPRAWOZDANIE REPORT				
PROJEKTANT DESIGNER	Aleksandra Radziemska			
PROJEKTOWALNIA DESIGN OFFICE				
NAZWIŚCIE NAME		DATA DATE	PODPIS SIGNATURE	TELEFON PHONE
<small> Rysunek i wszelkie informacje, które zawiera są własnością Firmy Conecto Sp. z o.o. Powielanie i jakiegokolwiek rodzaju kopiowanie bez zgody Firmy Conecto Sp. z o.o. jest zabronione. The drawing and all information contained here in, is the property of Conecto sp. z o.o. Reproduction of this drawing in any form or disclosure to a third party is not permitted without written permission from the proprietor. Conecto Sp. z o.o. tel. +48 62 76 329 46 e-mail: d@techniczny@proflejedalocje.com.pl www.proflejedalocje.com.pl </small>				

Expansion joint Conecto Park GA 50.20.35 L

Conecto sp. z o.o.
Florentyna 25
62-817 Żelazków
www.conecto-profiles.com



ROZMIAR / SIZE A3	SKALA / SCALE 1:1	Wszystkie wymiary podano w [mm] All dimensions in [mm]
----------------------	----------------------	---

PROJEKT PROJECT	ZŁOŻENIE SUB ASSEMBLY	RYSUNEK DRAWING	ARKUSZ SHEET	WER REV
--	--	01	1 Z OF 1	