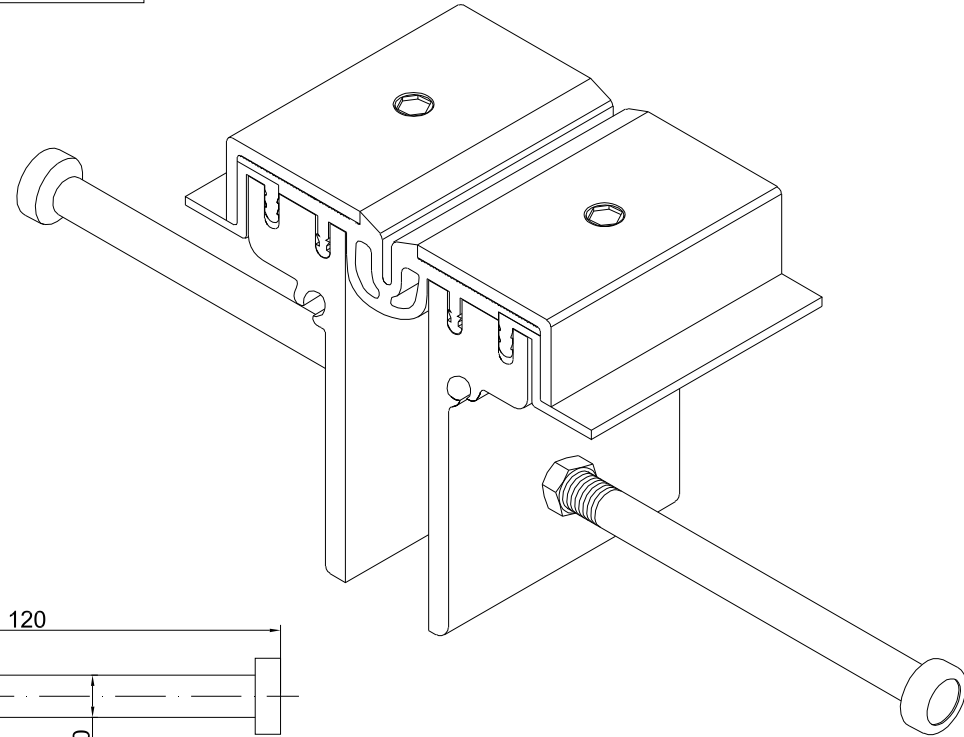


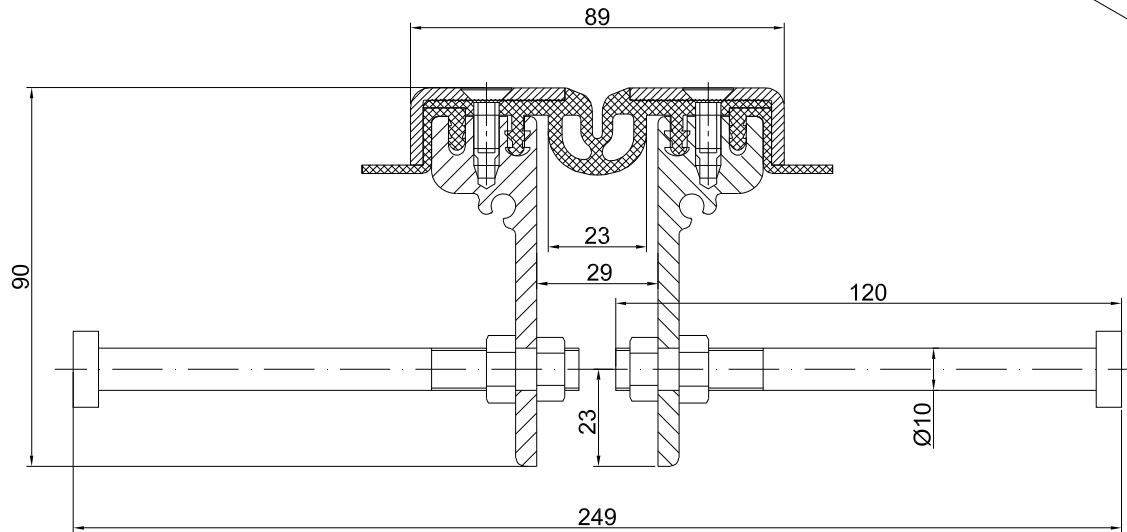
INFORMATION TABLE

Profile type	Visible element [mm]	Joint width [mm]	Base width [mm]	Installation height [mm]	Material type	Maximum load [kN]	Horizontal/Vertical compensation [mm]
GA 43.10.90& S	89	max 28	249	90	Aluminum, EPDM, steel	60	20(±10)

CONECTO GA 43.10.90& S
VIEW



CONECTO GA 43.10.90& S
SECTION



KONTAKT I REGIONE CONTACT IN REGION	Radosław Ole			608 696 024
ZA WPROWADZENIE FORNISHED				
SPRĄDZIŁ CHECKED				
RYSOWAŁ DRAWN	Marta Kudlińska			
PROJEKTOWAŁ DESIGNED				
	WZNIOSŁ DRAFTED	DATA DATE	PROJEKT SIGNATURE	TELEFON PHONE
Rysunek i wszystkie informacje, które zawiera są własnością firmy Conecto Sp. z o.o. Powielanie w jakiegokolwiek postaci, bądź części, wymaga wymagalnej zgody właściciela. This drawing and all information contained therein is the property of Conecto sp. z o.o. Reproduction of this drawing in whole or part, or otherwise in a third party is not permitted without written permission from the proprietor. Conecto Sp. z o.o. tel. +48 62 76 329 46 email: doteczniczy@profiljedalocje.com.pl www.profiljedalocje.com.pl				

Expansion joint Conecto Park GA 43.10.90& S

Conecto sp. z o.o.
 Florentyna 25
 62-817 Żelazków
 www.conecto-profiles.com

ROZMIAR / SIZE A3	SKALA / SCALE 1:1	Wszystkie wymiary podano w [mm] All dimensions in [mm]	PROJEKT PROJECT --	ZŁOŻENIE SUB ASSEMBLY --	RYSLINEK DRAWING 01	ARKUSZ SHEET 1 Z 1 OF 1	WER REV
----------------------	----------------------	---	-----------------------	-----------------------------	------------------------	-------------------------------	---------