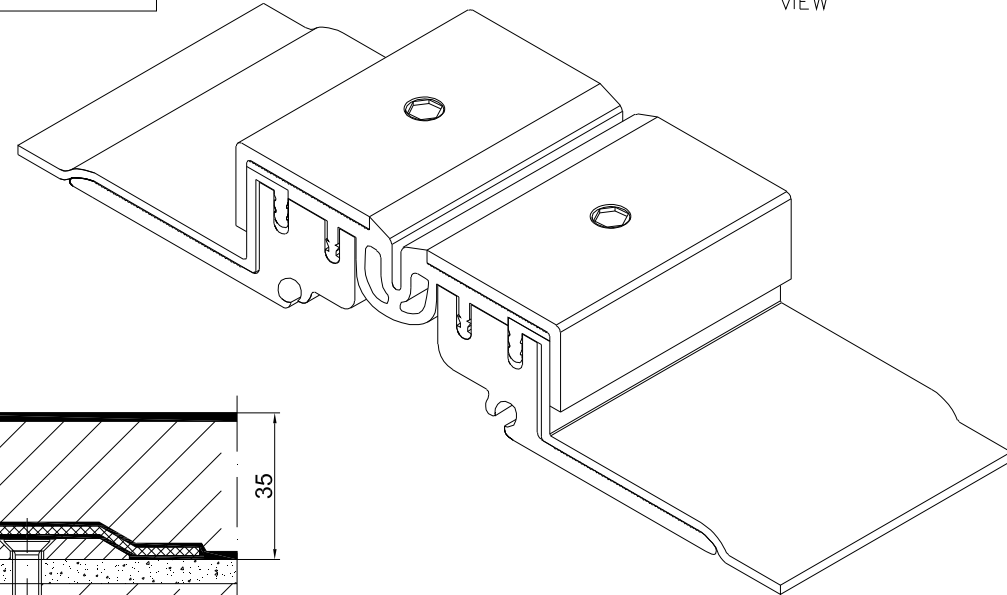


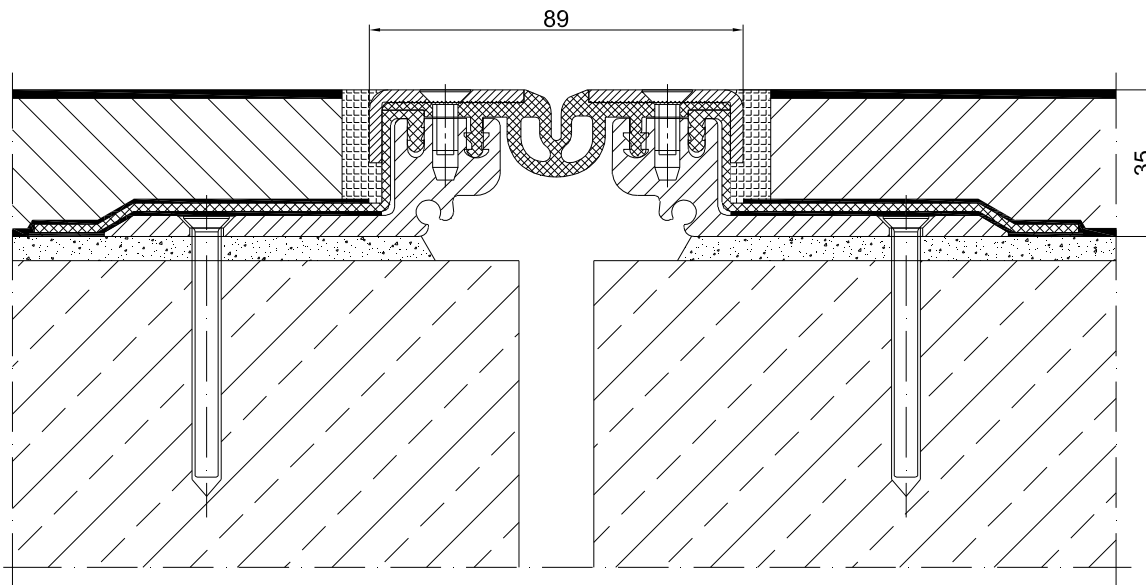
INFORMATION TABLE

Profile type	Visible element [mm]	Joint width [mm]	Base width [mm]	Installation height [mm]	Material type	Maximum load [kN]	Horizontal/Vertical compensation [mm]
GA 43.10.35 L	89	max 24	214	35	Aluminum, EPDM, steel	600	20(±10)

CONECTO GA 43.10.35 L VIEW



CONECTO GA 43.10.35 L SECTION



KONTAKT I REGIONE CONTACT IN REGION	Radosław Ole			608 696 024
ZA WPROSZENIE APROPOS				
SPRĄDZIŁ CHECKED				
RYSYSTA DRAWING	Aleksandra Radziemska			
PROJEKTOWAŁ				
	WZNIOSŁ MADE	DATA DATE	PROJEKT SIGNATURE	TELEFON PHONE
<small>Rysunek i wszystkie informacje, które zawiera są własnością firmy Conecto Sp. z o.o. Powielenie w jakiegokolwiek postaci, bądź części rysunku bez zgody właściciela. This drawing and all information contained therein is the property of Conecto Ltd. Reproduction of this drawing in whole or part, or otherwise in a third party is not permitted without written permission from the proprietor. Conecto Sp. z o.o. tel. +48 62 76 329 46 email: doteczniczy@profiljedzlotcyn.com.pl www.profiljedzlotcyn.com.pl</small>				

Expansion joint Conecto Park GA 43.10.35 L

Conecto sp. z o.o.
 Florentyna 25
 62-817 Żelazków
 www.conecto-profiles.com



ROZMIAR / SIZE SKALA / SCALE Wszystkie wymiary podano w [mm]
 A3 1:1 All dimensions in [mm]

PROJEKT PROJECT	ZŁOŻENIE SUB ASSEMBLY	RYSLINEK DRAWING	ARKUSZ SHEET	WER REV
--	--	01	1 Z OF 1	