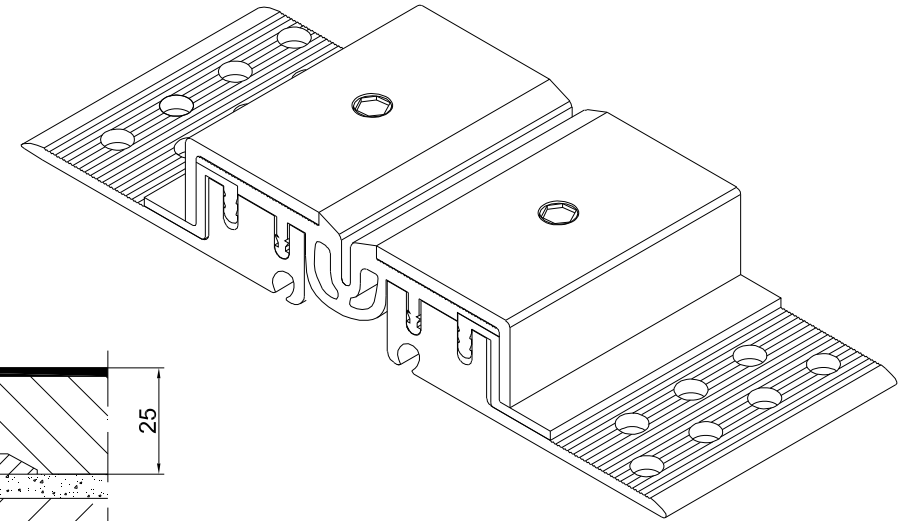


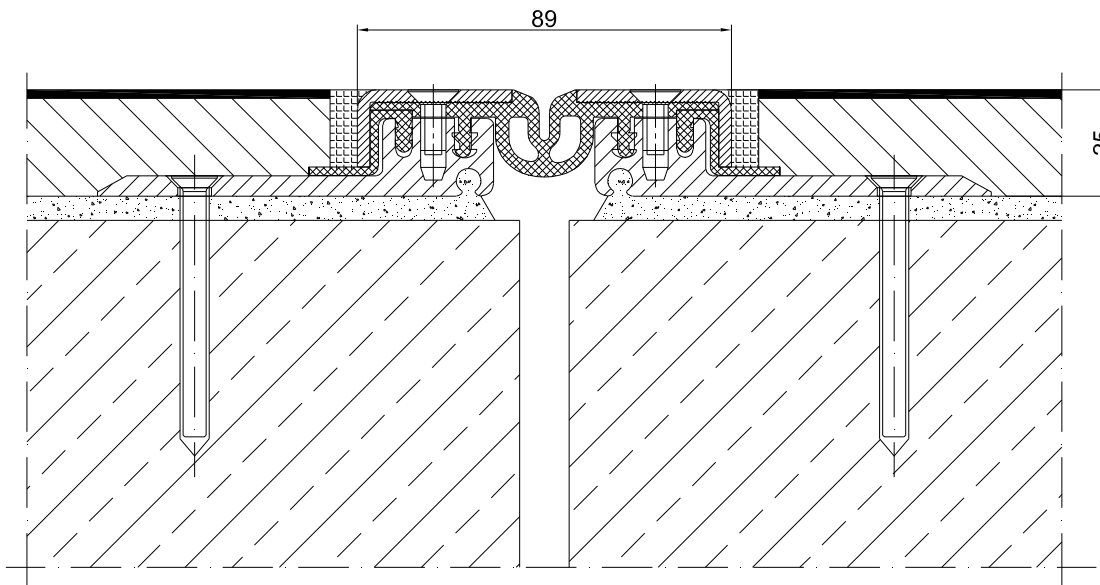
INFORMATION TABLE

Profile type	Visible element [mm]	Joint width [mm]	Base width [mm]	Installation height [mm]	Material type	Maximum load [kN]	Horizontal/Vertical compensation [mm]
GA 43.10.25 S	89	max 24	214	25	Aluminum, EPDM, steel	600	20(±10)

CONECTO GA 43.10.25 S
VIEW



CONECTO GA 43.10.25 S
SECTION



KONTAKT I REGIONE CONTACT IN REGION	Radostaw Ole			608 696 024
ZA WPROSZC APROBOWY				
SPRABOWYL CIENIO				
RYCOWNY DRAWNY	Aleksandra Radziemska			
PROJEKOWAL				
	WALNOSKO TIME	DATA DATE	PROPSY SIGNATURE	TELEFON PHONE
<p><small>Rysunek i wszystkie informacje, które zawiera są własnością firmy Conecto Sp. z o.o. Powielenie w jakiegokolwiek postaci, bądź części i/yaknu innego piatemnej zpydy wladciactwa. This drawing and all information contained therein is the property of Conecto sp. Reproduction of this drawing in whole or part, or otherwise in a other party is not permitted without written permission from the proprietor. Conecto Sp. z o.o. tel. +48 62 76 329 46 email: doteczniczy@profiljedalocjnie.com.pl www.profiljedalocjnie.com.pl</small></p>				

Expansion joint Conecto Park GA 43.10.25 S

Conecto sp. z o.o.

Florentyna 25

62-817 Żelazków

www.conecto-profiles.com



ROZMIAR / SIZE SKALA / SCALE Wszystkie wymiary podano w [mm]
A3 1:1 All dimensions in [mm]

PROJEKT	PROJECT	ZŁOZENIE	SUB ASSEMBLY	RYSLINEK	DRAWING	ARKUSZ	SHEET	WER	REV
--		--		01		1	Z OF	1	