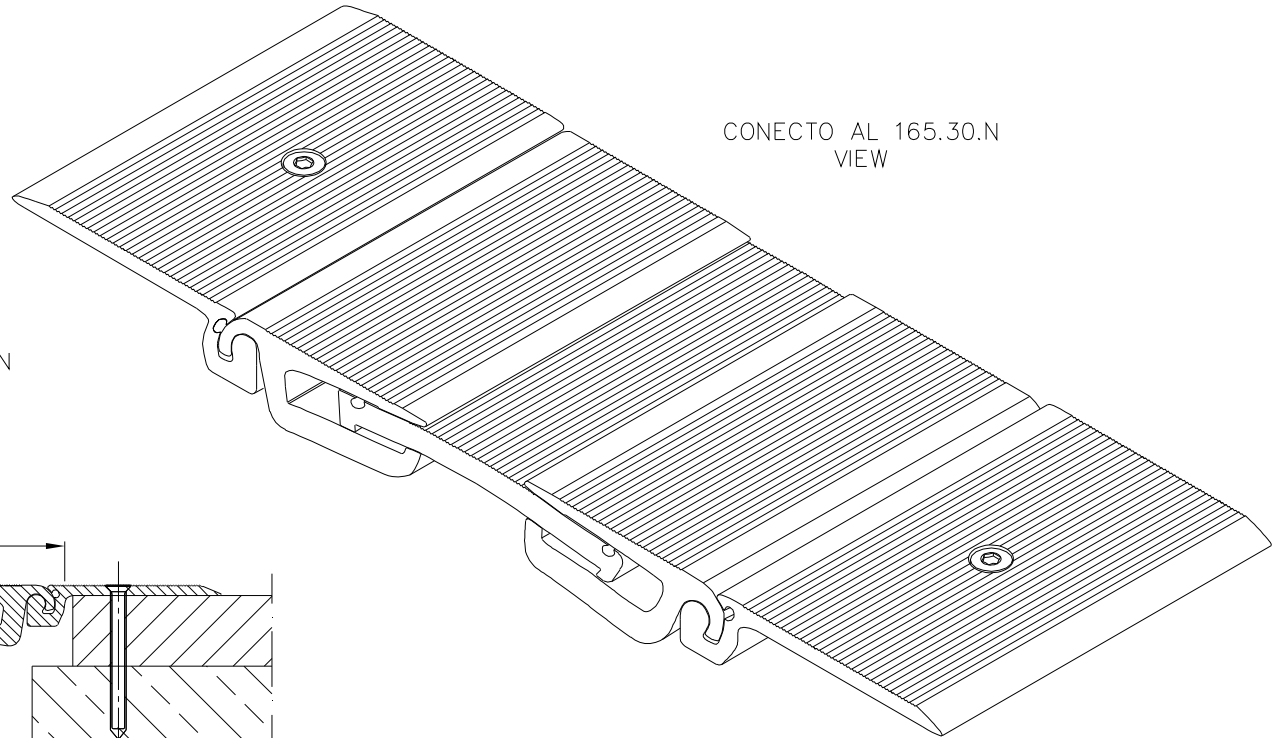


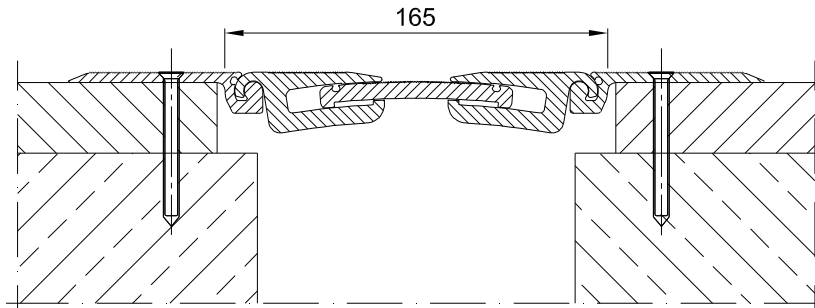
INFORMATION TABLE

Profile type	Visible element [mm]	Joint width [mm]	Base width [mm]	Installation height [mm]	Material type	Maximum load [KN]	Horizontal/vertical compensation [mm]
AL 165.30.N	165	max 140	284	overlapping version	Aluminum	70	60(±30) 62(±31)



CONECTO AL 165.30.N
VIEW

CONECTO AL 165.30.N
SECTION
SCALE 1:2



KONTAKT W REGIONIE CONTACT IN REGION	Radosław Ole			608 696 024
ZATWIERDZIE APPROVED				
SPRAWDZIE CHECKED				
RYSYNIK DRAWN	Aleksandra Radziemska			
PROJEKTOWAL				
	NAZWISKO NAME	DATA DATE	PODPIS SIGNATURE	TELEFON PHONE
<small>Rysunek i wszystkie informacje, które zawiera są własnością firmy Conecto Sp. z o.o. Powielanie w jakikolwiek postaci całości, bądź części rysunku wymaga pisemnej zgody właściciela. This drawing and all information contained here in, is the property of Conecto Sp. z o.o. Reproduction of this drawing in whole or part, or disclosure to a third party is not permitted without written authorization from the proprietor. Conecto Sp. z o.o. tel. +48 62 76 329 46 email: dzietechniczny@profledyotacjze.com.pl www.profledyotacjze.com.pl</small>				

Expansion joint Conecto AL
165.30.15

Conecto sp. z o.o.
Florentyna 25
62-817 Żelazków
www.conecto-profiles.com



ROZMIAR / SIZE A3	SKALA / SCALE 1:1	Wszystkie wymiary podano w [mm] All dimensions in [mm]
----------------------	----------------------	---

PROJEKT PROJECT	ZŁOŻENIE SUB ASSEMBLY	RYСУNEK DRAWING	ARKUSZ SHEET	NR REV
--	--	01	1 Z OF 1	